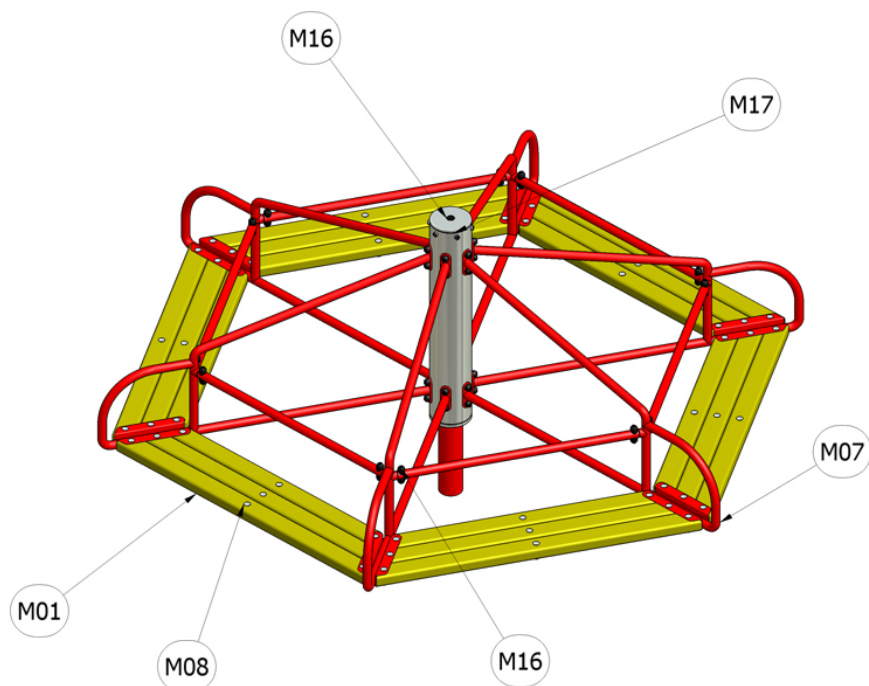


Materiálové složení výrobku

Kolotoč

Katalogové číslo: CH-D-003-01



M01	Dřevo mimostředové
M07	Ocel - komaxit
M08	Ocel - galvanický zinek
M16	Plastové součástky
M17	Ložiskové domečky