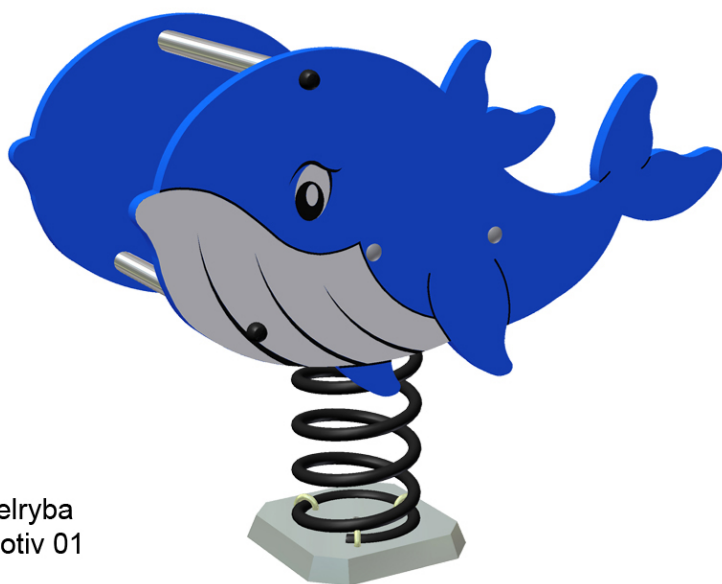


# Dvoubočnicová pružinovka



Velryba  
motiv 01



1x

Cena za zařízení bez DPH \*

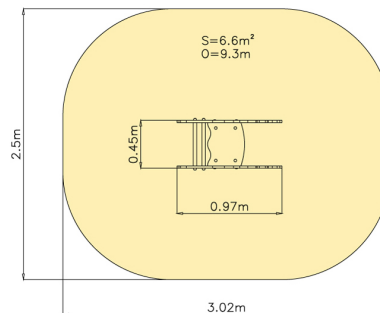
**13 200 Kč**

Cena za zařízení s DPH **15 972 Kč**

Cena za instalaci bez DPH \*

**2 800 Kč**

Cena za instalaci s DPH **3 388 Kč**



## Technické informace

<b>Katalogové číslo:</b>	CH-D-004-03
<b>Věková kategorie:</b>	od 2 do 12 let
<b>Potřebná plocha:</b>	3.02 x 2.5 m
<b>Plocha bezpečnostní zóny:</b>	6.6 m <sup>2</sup>
<b>Obvod bezpečnostní zóny:</b>	9.3 m
<b>Délka zařízení:</b>	0.97 m
<b>Šířka zařízení:</b>	0.45 m
<b>Výška zařízení:</b>	0.79 m
<b>Výška možného pádu:</b>	0.54 m
<b>Počet uživatelů:</b>	1
<b>Certifikováno dle:</b>	ČSN EN 1176-1,6

