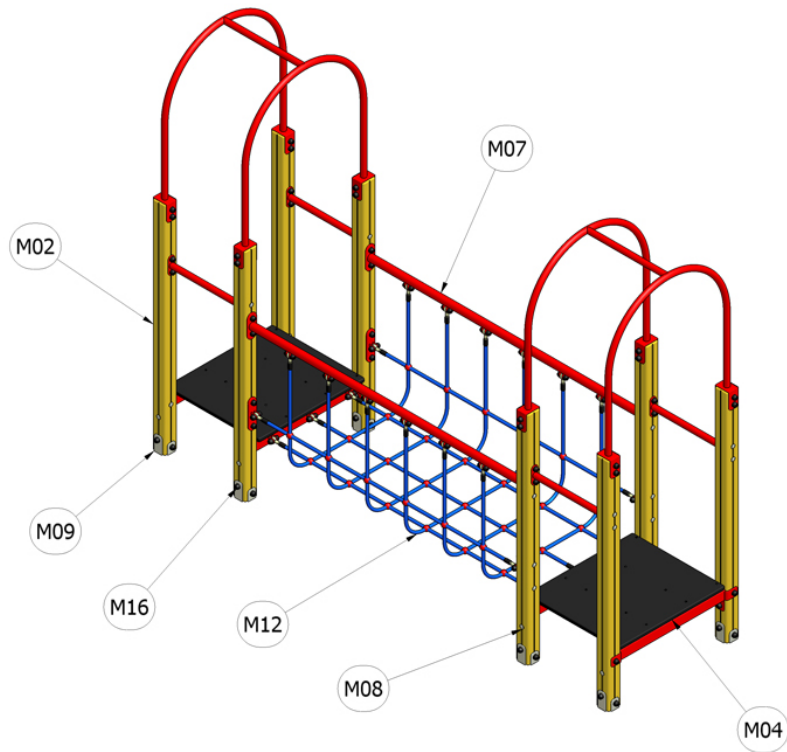


Materiálové složení výrobku

Síťový most

Katalogové číslo: CH-S-028-05



M02	Dřevo lepené
M04	Vodovzdorná překližka foliovaná
M07	Ocel - komaxit
M08	Ocel - galvanický zinek
M09	Ocel - žárový zinek
M12	Lana opletená
M16	Plastové součástky