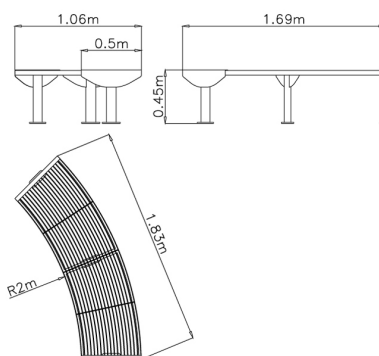
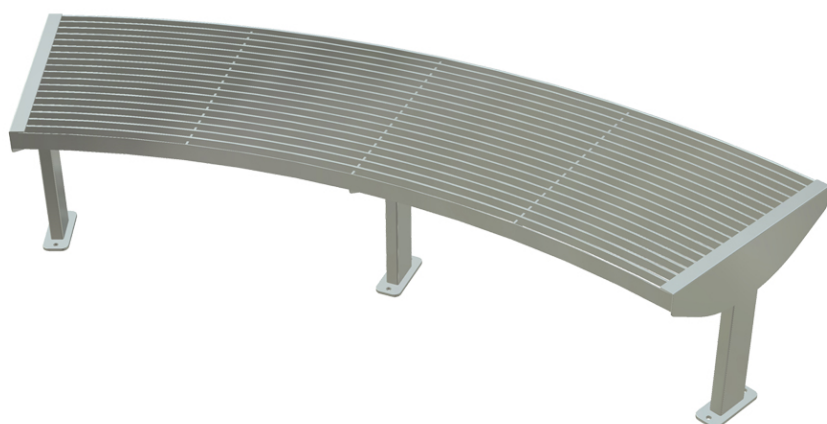


Lavice kruhová 45°



Technické informace

| | |
|--------------------------|-------------|
| Katalogové číslo: | CH-M-001-15 |
| Délka zařízení: | 1.83 m |
| Šířka zařízení: | 0.5 m |
| Výška zařízení: | 0.45 m |
| Počet uživatelů: | 3 |

