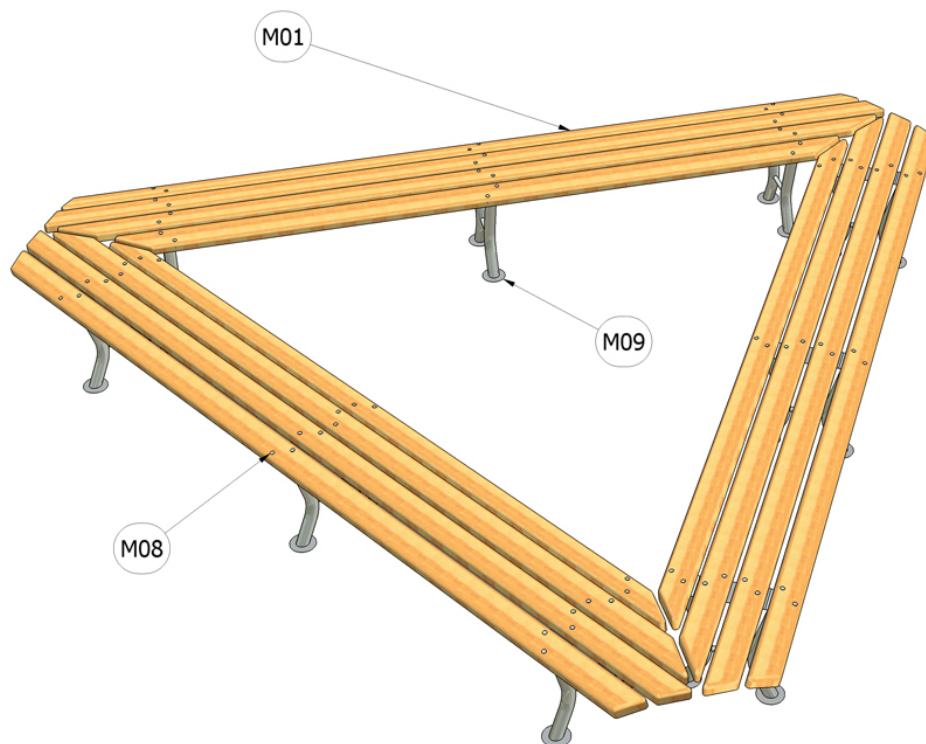


Materiálové složení výrobku

Lavička trojúhelníková

Katalogové číslo: CH-M-001-13



M01	Dřevo mimostředové
M08	Ocel - galvanický zinek
M09	Ocel - žárový zinek