



Cena za zařízení bez DPH \*

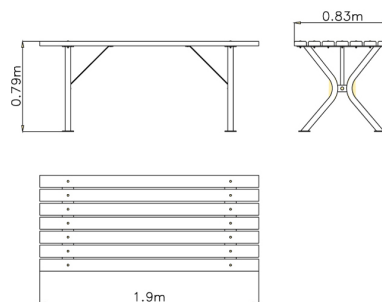
**6 200 Kč**

Cena za zařízení s DPH **7 502 Kč**

Cena za instalaci bez DPH \*

**900 Kč**

Cena za instalaci s DPH **1 089 Kč**



## Technické informace

**Katalogové číslo:**

CH-M-019-02

**Délka zařízení:**

1.9 m

**Šířka zařízení:**

0.83 m

**Výška zařízení:**

0.79 m

**Počet uživatelů:**

8

