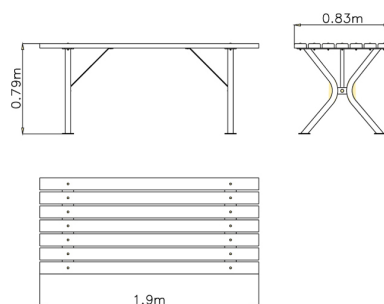


Stůl Lota



Technické informace

Katalogové číslo:	CH-M-019-02
Délka zařízení:	1.9 m
Šířka zařízení:	0.83 m
Výška zařízení:	0.79 m
Počet uživatelů:	8

