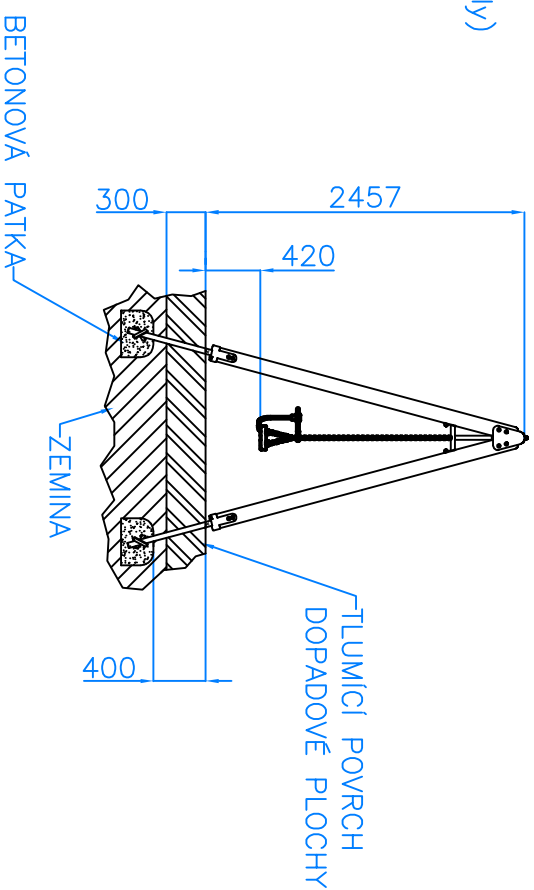
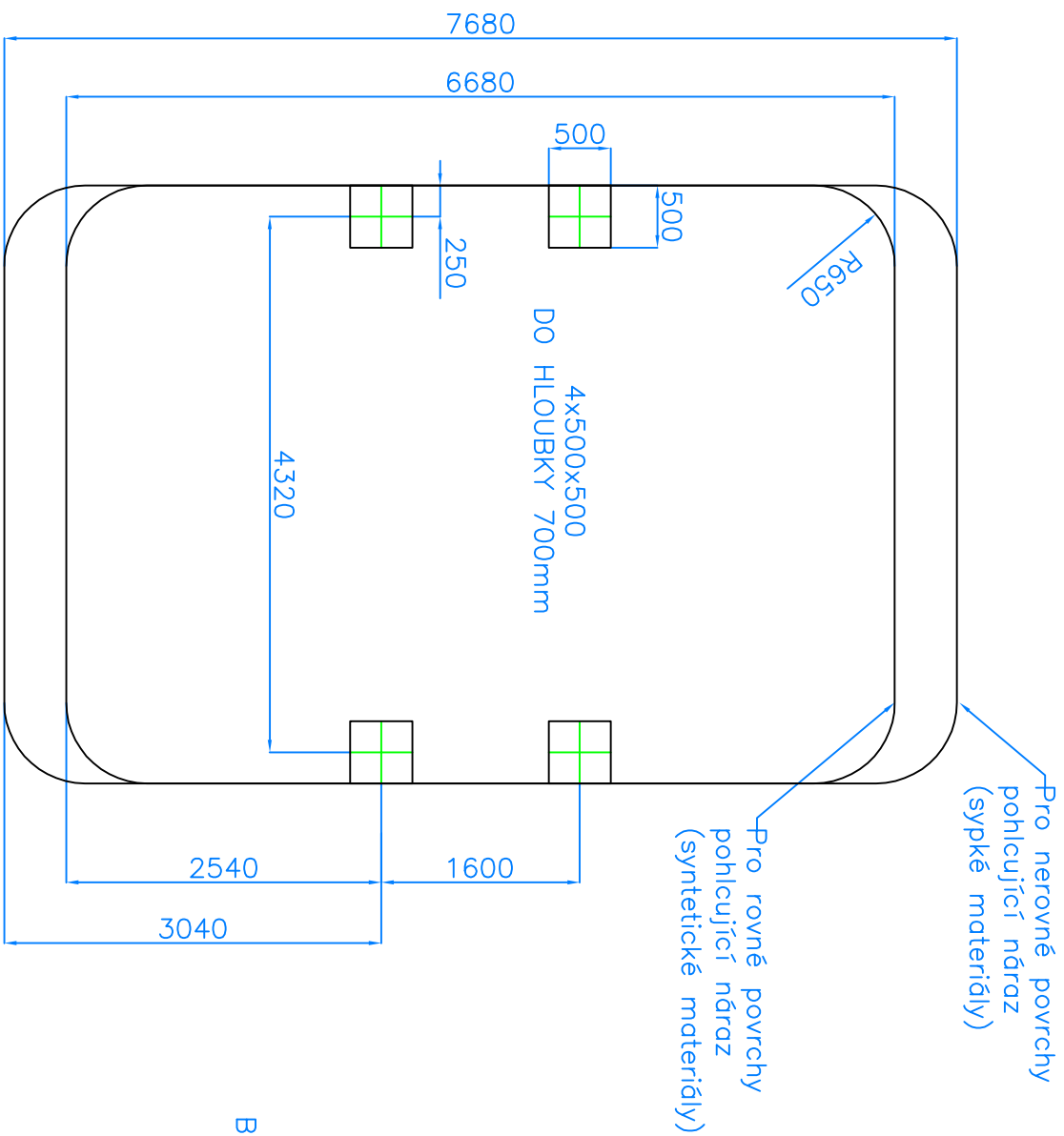


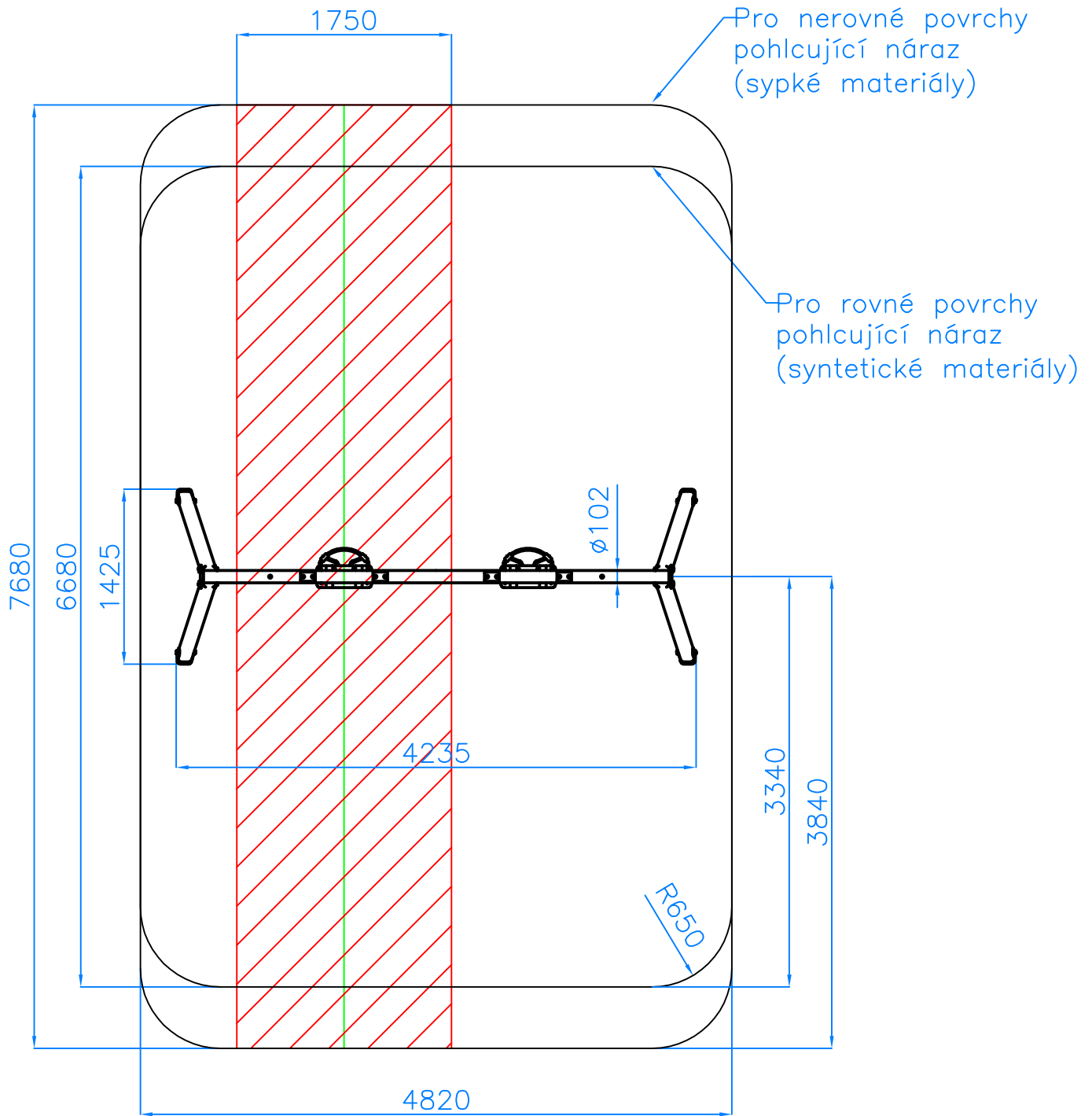
Příloha č.1. – Výkopové schéma včetně dopadové plochy



BEZPEČNOSTNÍ PROSTOR – Dopadová plocha

Kulant CZ s.r.o. Pardubice	Název:	Houpačka WH ( křesílka )	Číslo výkresu: CH-D-001-02 Výkopové schéma
	Dne:	20.3. 2008	

Příloha č.2.



BEZPEČNOSTNÍ PROSTOR – Dopadová plocha

Kulant cz s.r.o. Pardubice	Název:	Dne: 20.3. 2008	Číslo výkresu:
	Houpačka WH ( křesílka )		CH-D-001-02