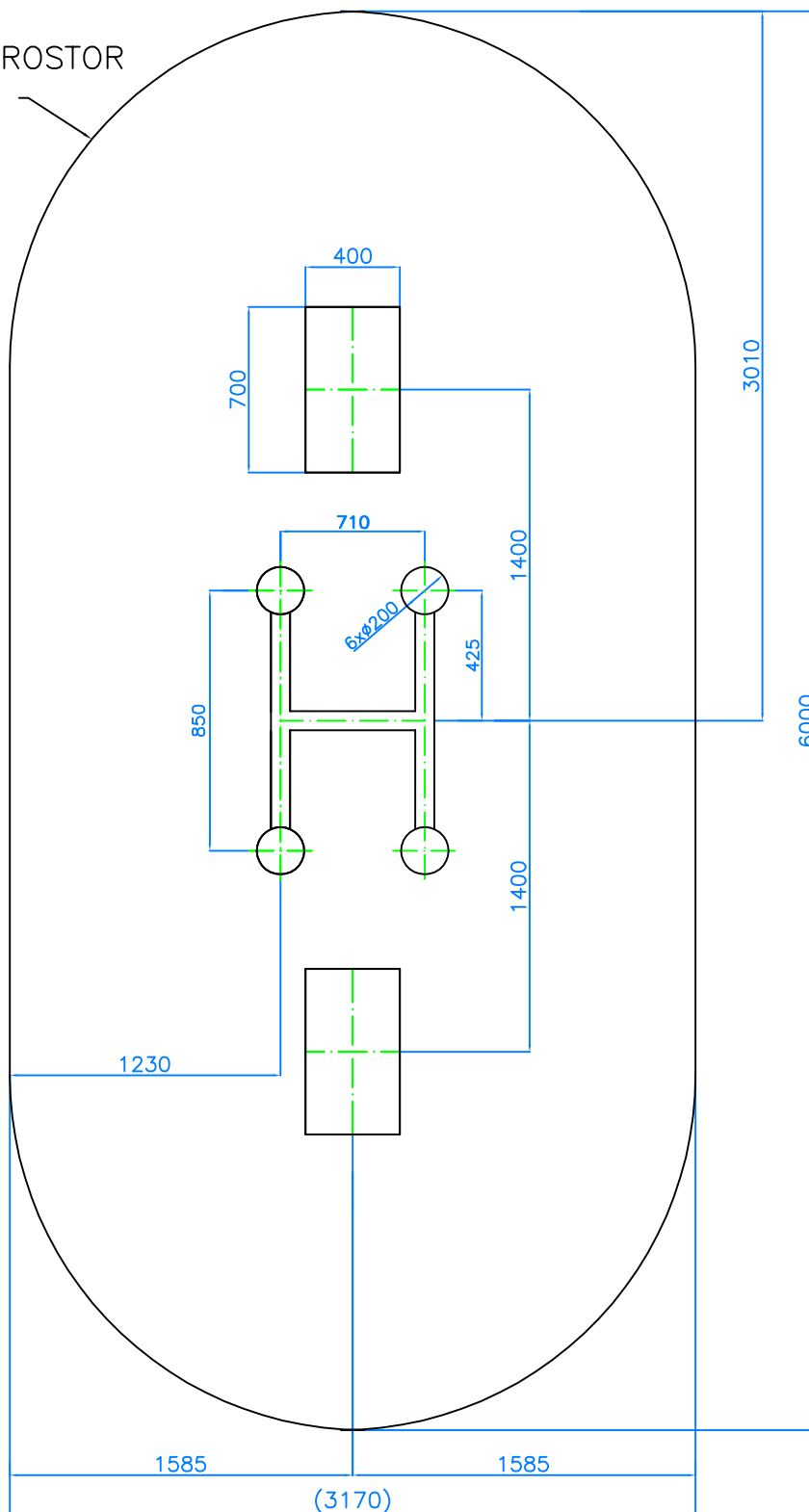


Příloha č.1. – Výkopové schéma včetně dopadové plochy

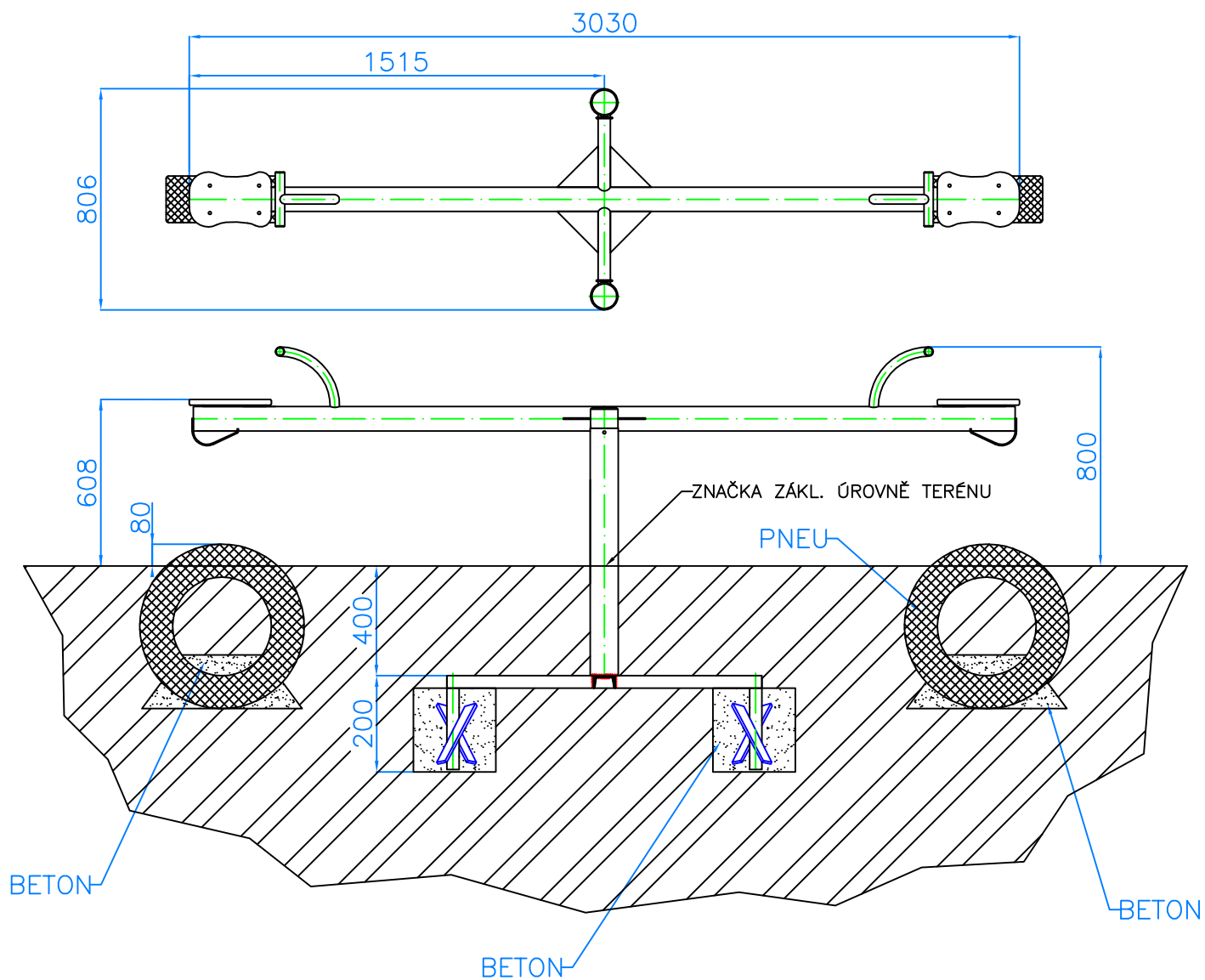
BEZPEČNOSTNÍ PROSTOR  
Dopadová plocha



2x400x700 DO HLOUBKY 500mm  
4xØ200 DO HLOUBKY 600mm  
SPOJOVACÍ KANÁLY DO HLOUBKY 500mm

Kulant cz s.r.o. Pardubice	Dne: 10.4. 2003	Katlogové číslo:
	Název: PŘEKLÁPĚČÍ HOUP. JEDNODU. Výkopové schéma	CH-D-002-01

Příloha č.2. – Kotevní schéma



BEZPEČNOSTNÍ PROSTOR – 3170 x 6000 mm (DOPADOVÁ PLOCHA)

Kulant cz s.r.o. Pardubice	Název:	Dne: 21.1. 2004	Číslo výkresu:
	PŘEKLÁPĚCÍ HOUPAČKA JEDNODUCHÁ		CH-D-002-01