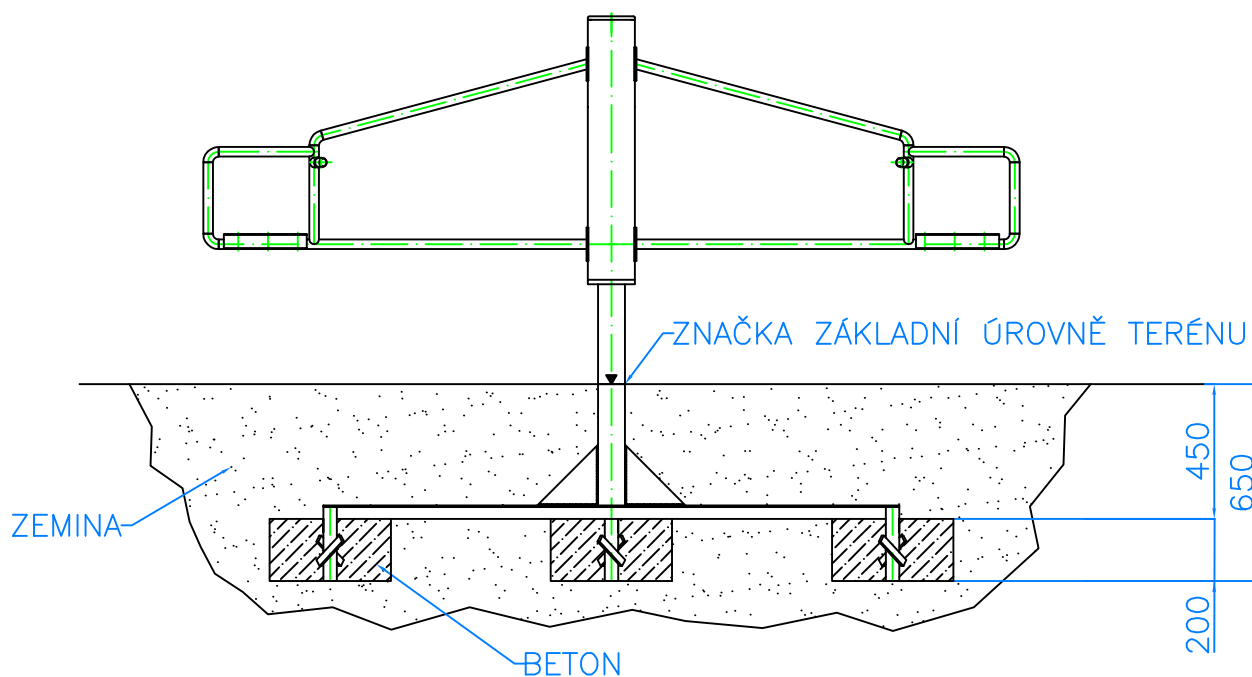
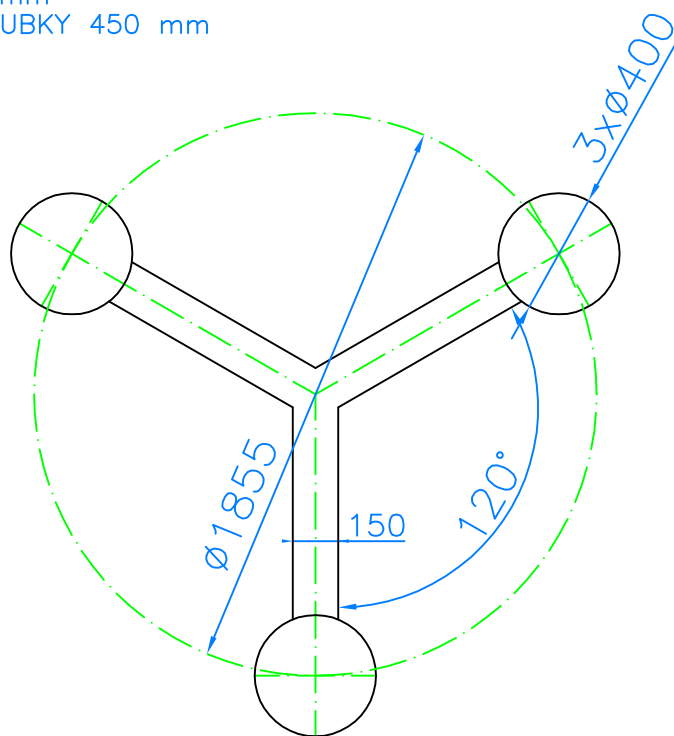


Příloha č.1. – Výkopové schéma včetně bezpečnostní zóny



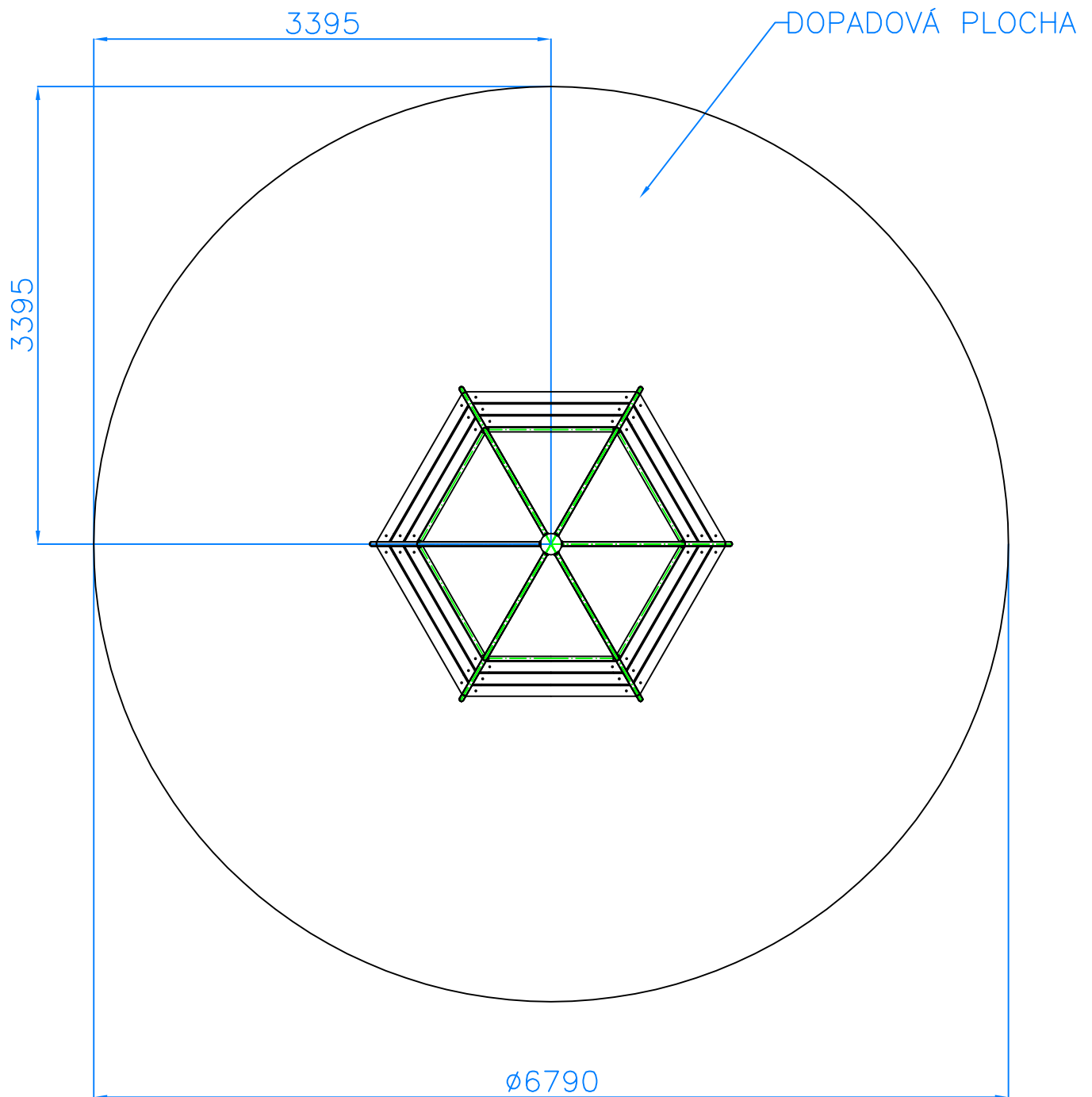
3x ϕ 400 DO HLOUBKY 650 mm
SPOJOVACÍ KANÁLY DO HLOUBKY 450 mm



BEZPEČNOSTNÍ PROSTOR PRO KOLOTOČ – ϕ 6.79 M (Plocha nárazu)

Kulant cz s.r.o. Pardubice	Název:	Dne: 21.1. 2004	Číslo výkresu:
	VÝKOPOVÉ SCHÉMA KOLOTOČE		CH-D-003-01 CH-D-003-02

Příloha č.2. – Schéma kolotoče včetně dopadové plochy



Kulant cz s.r.o. Pardubice	Název:	Dne: 21.1. 2004	Číslo výkresu:
	Kolotoč (s výdřevou)		CH-D-003-01 CH-D-003-02