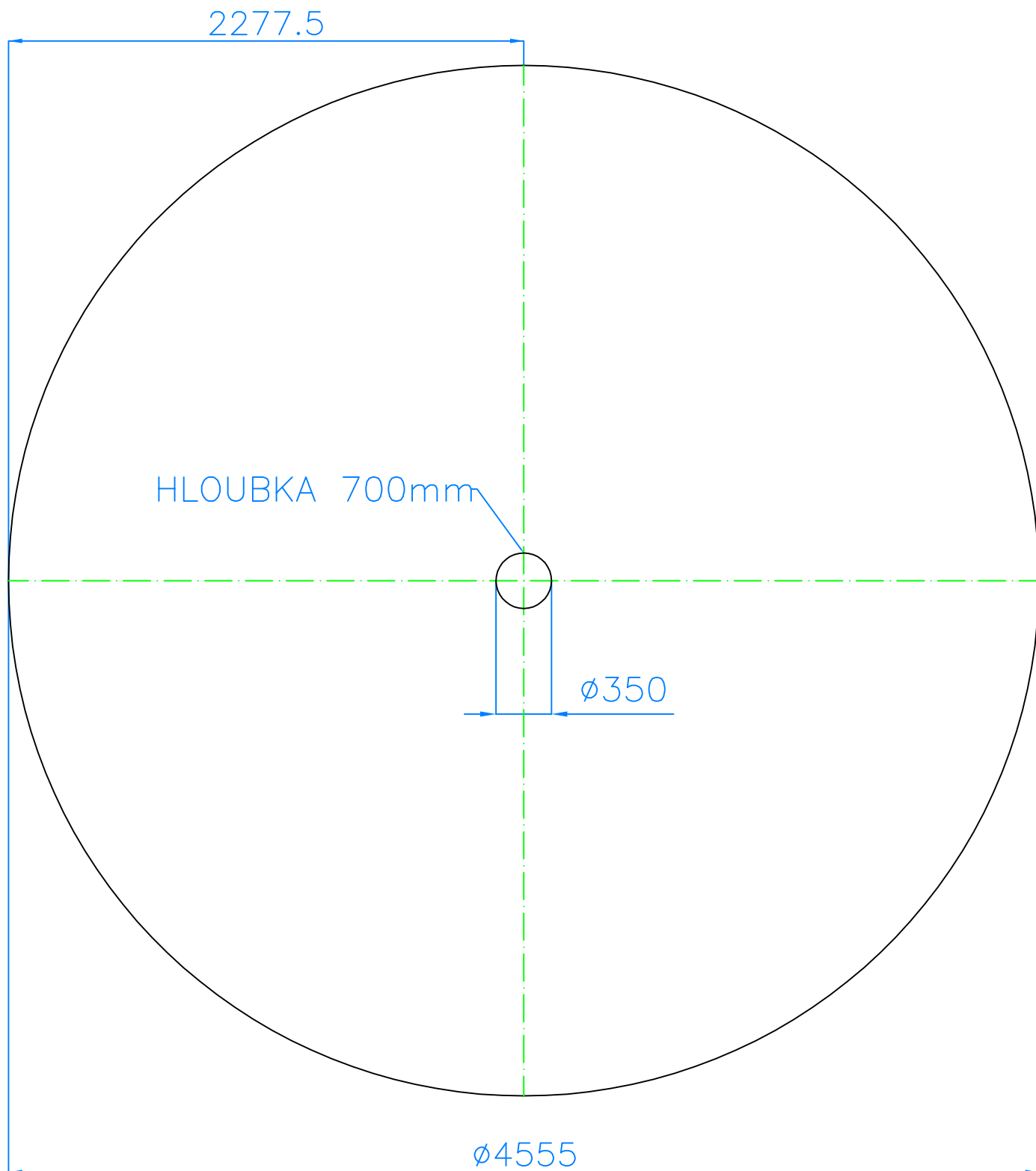


Příloha č.1. – Výkopové schéma včetně dopadové plochy



BEZPEČNOSTNÍ PROSTOR – Dopadová plocha

Kulant cz s.r.o. Pardubice	Název:	Dne: 20.3. 2008	Číslo výkresu:
	Otočný disk		CH-D-003-08 Výkopové schéma