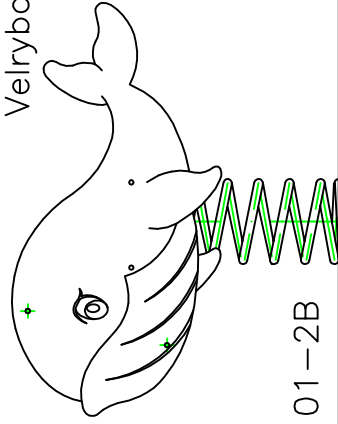


Příloha č.1. – Výkopové schéma včetně dopadové plochy

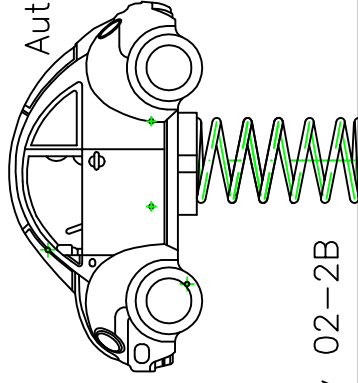
Kulant cz s.r.o. Pardubice	Měřítko: N	Dne: 30.3. 2004	Katalogové číslo :
	Název: Dvoubočnicová pružinovka	CH-D-004-03	

Velryba



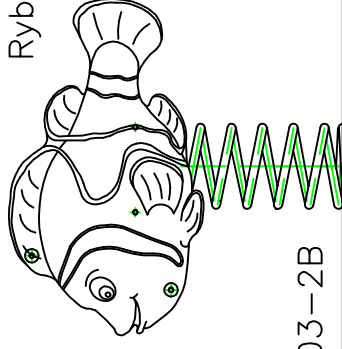
Motiv 01-2B

Auto



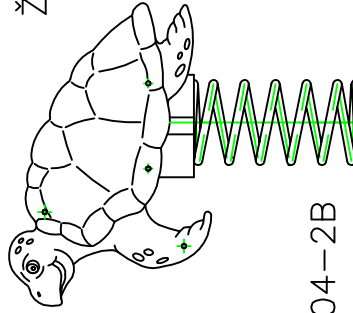
Motiv 02-2B

Rybka klaun



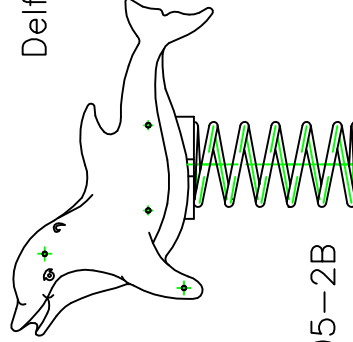
Motiv 03-2B

Želva



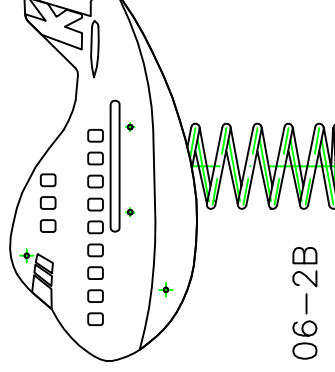
Motiv 04-2B

Delfín



Motiv 05-2B

Letadlo



Motiv 06-2B

Příloha č.2. – Vyobrazení všech motivů dodávaných na trh

Kulant CZ s.r.o. Pardubice	Dne: 10.5. 2007	Číslo výkresu: CH-D-004-03
	Název: PRUŽINOVÁ HOUPAČKA 2B	