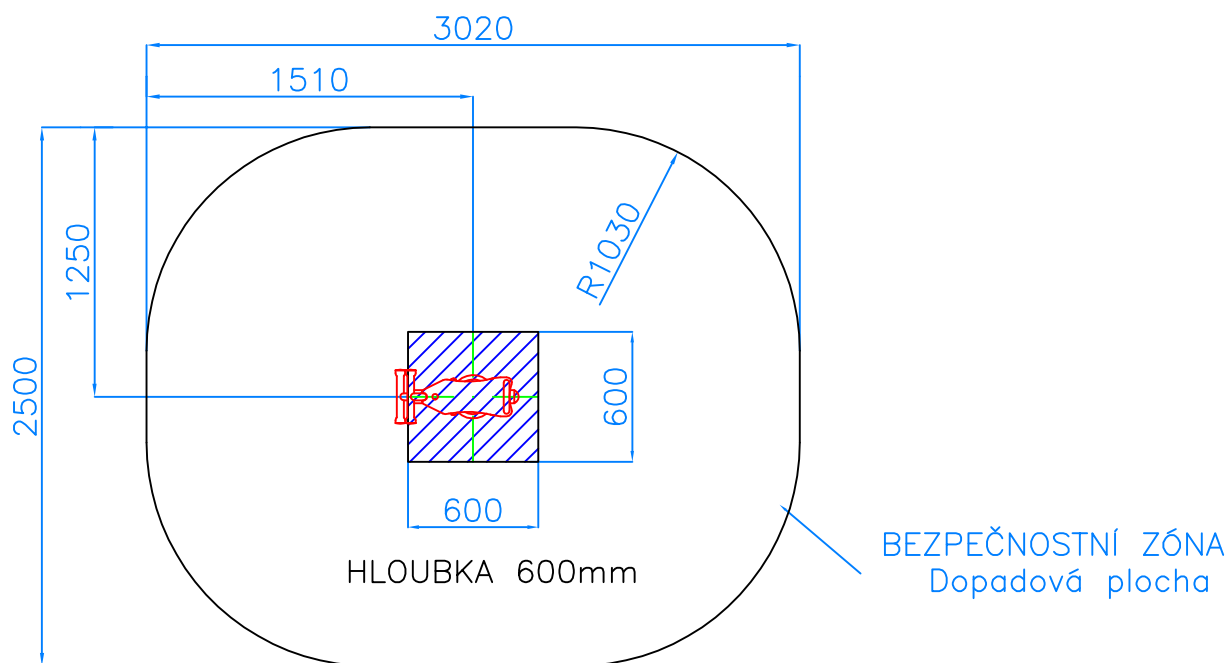
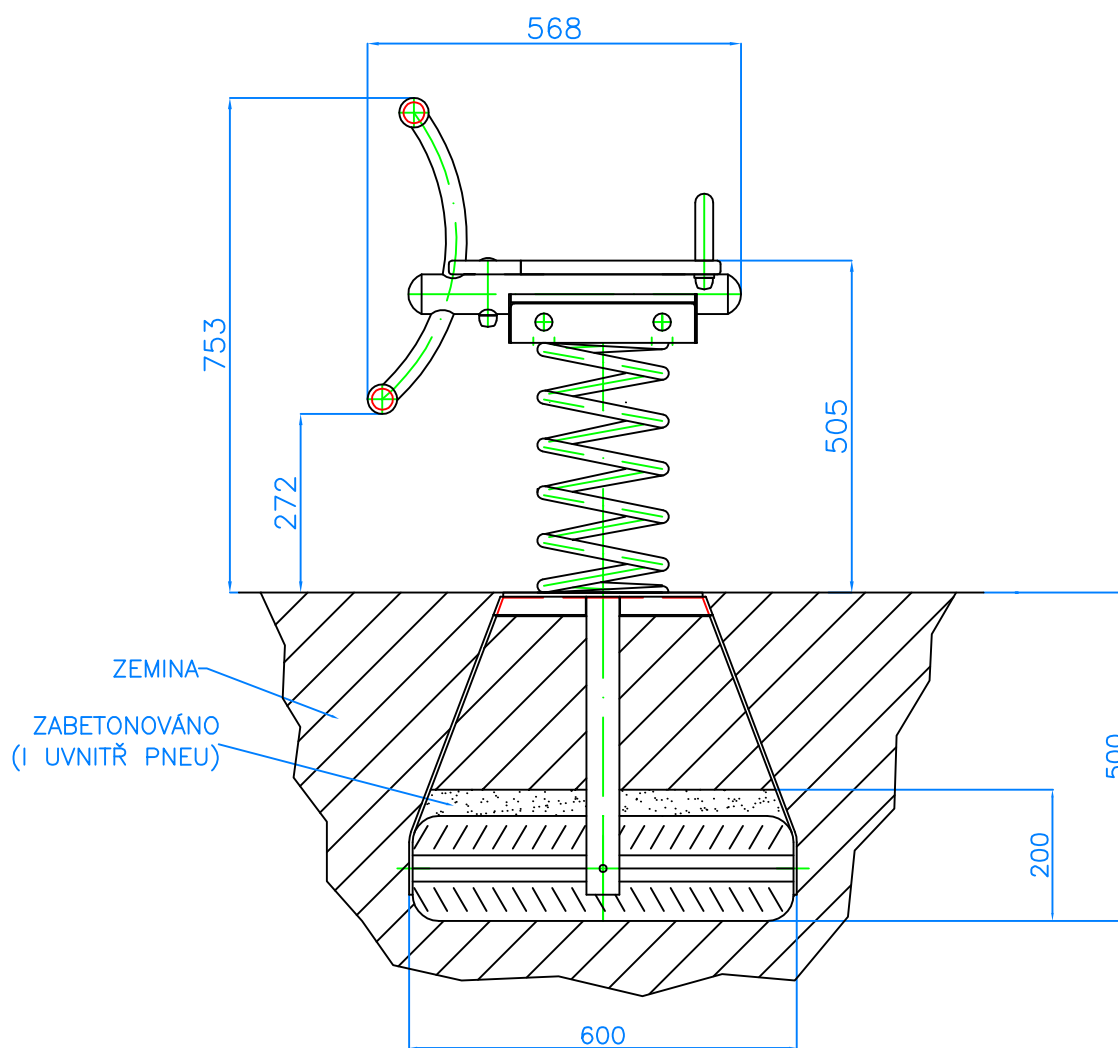


Příloha č.1. – Výkopové schéma včetně dopadové plochy



Kulant cz s.r.o. Pardubice	Měřítko: N	Dne: 30.3. 2009	Katalogové číslo :
	Název: Pružinovka Skůtřík	CH-D-004-04	