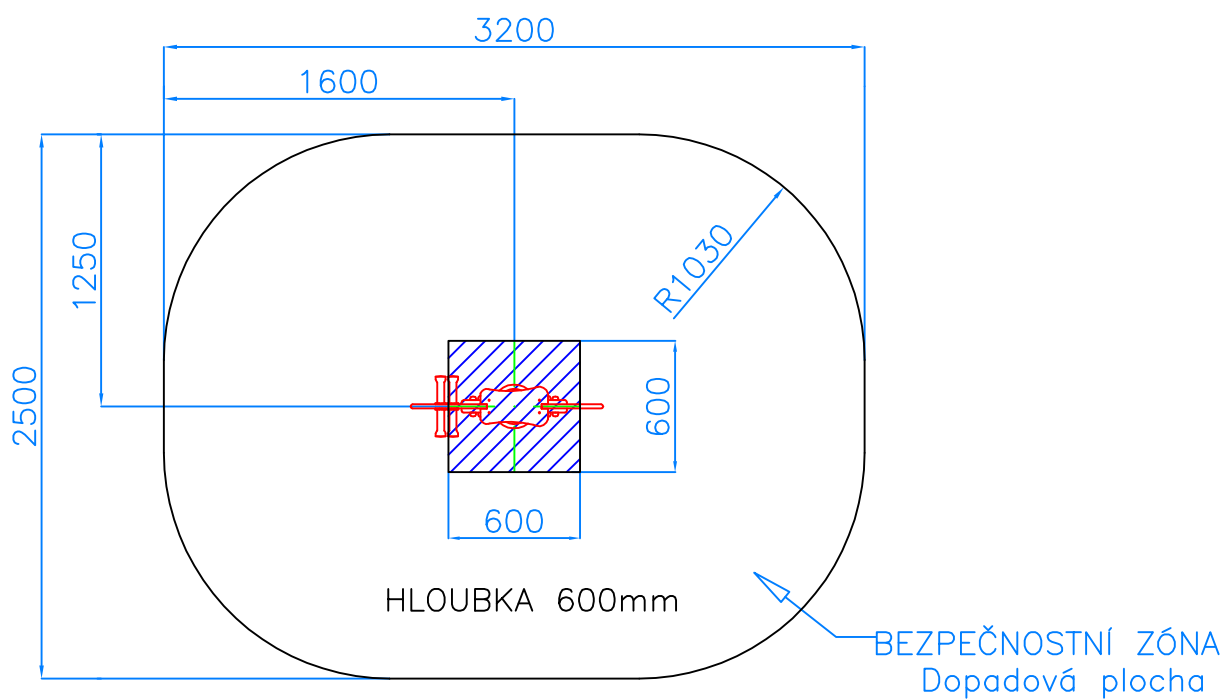
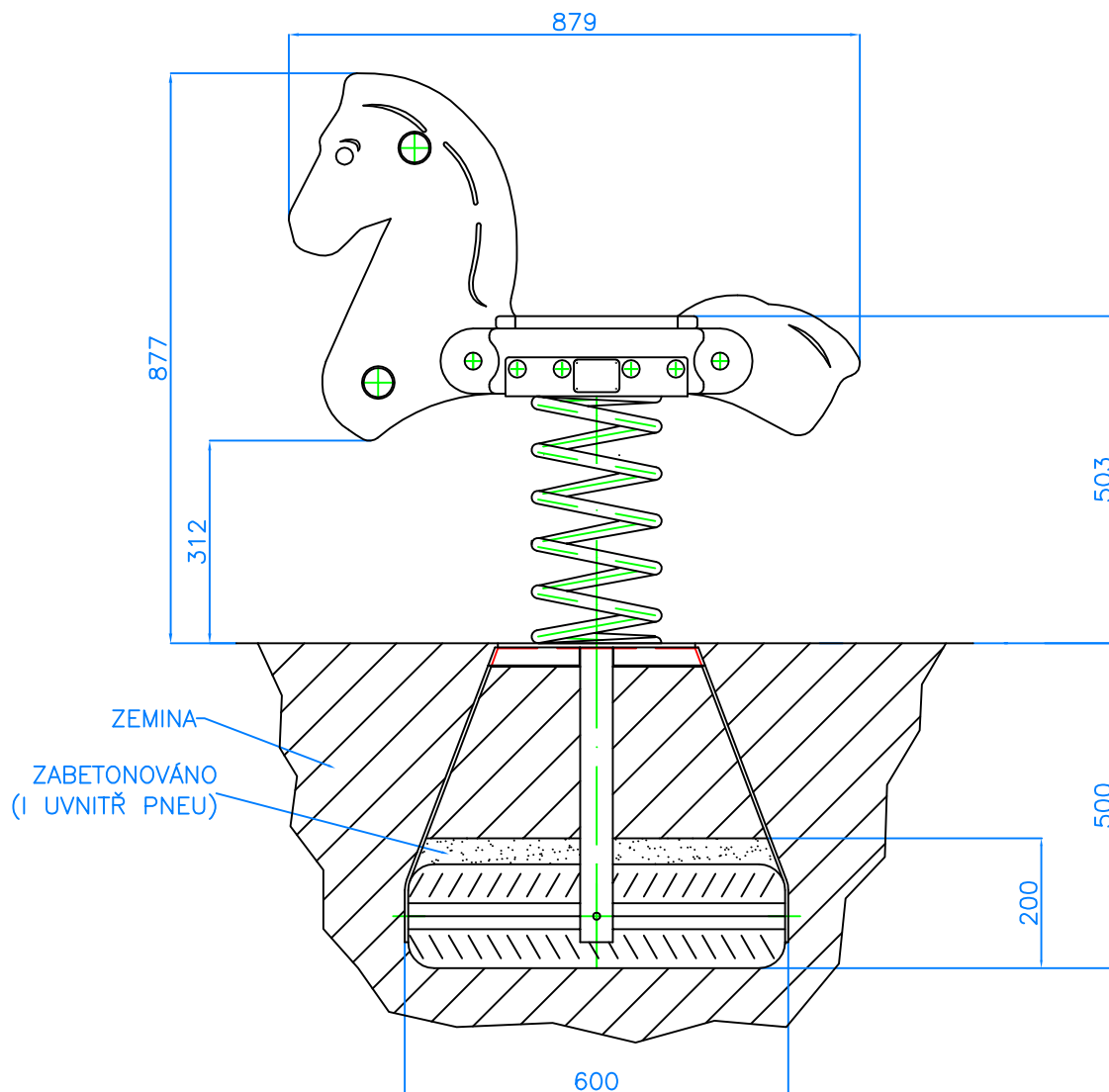
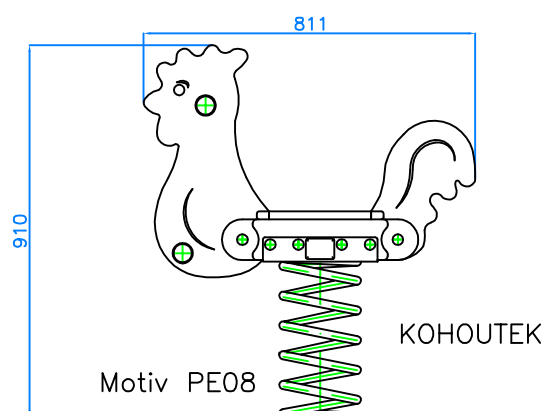
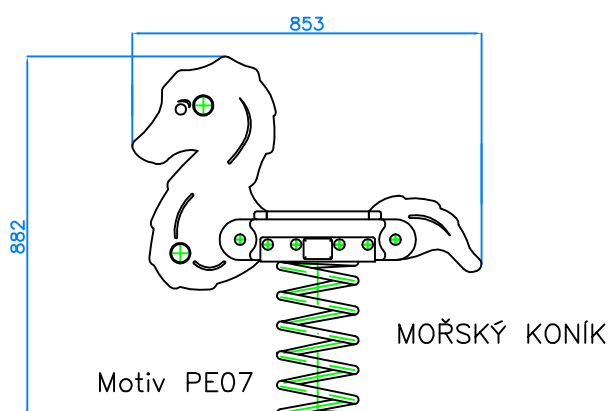
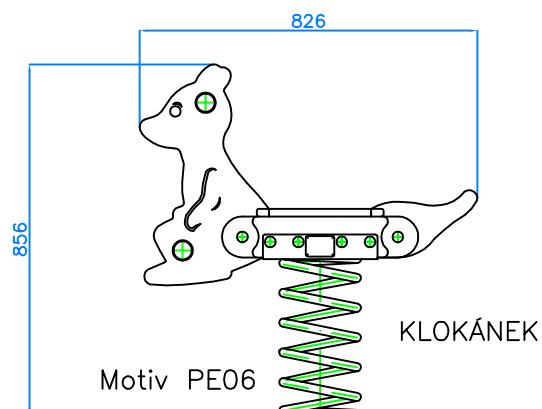
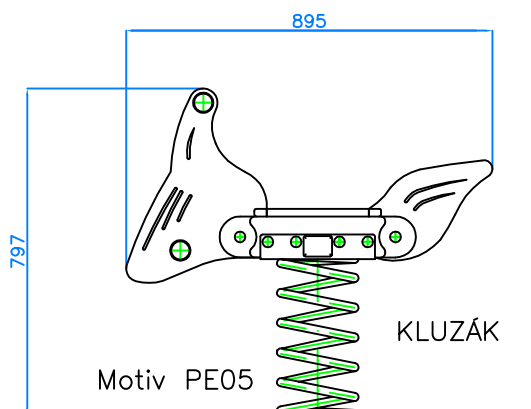
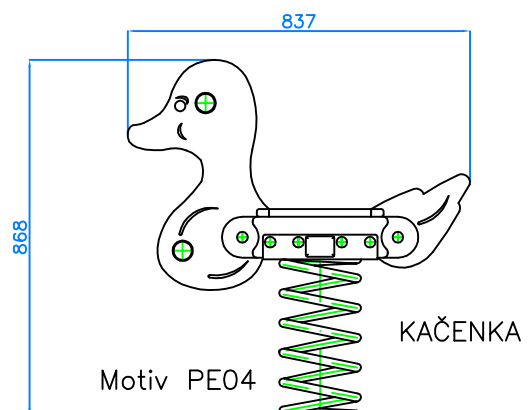
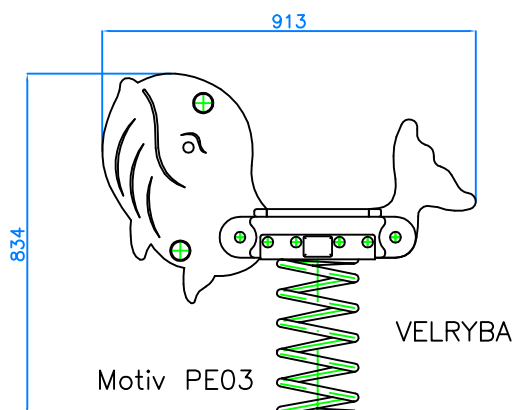
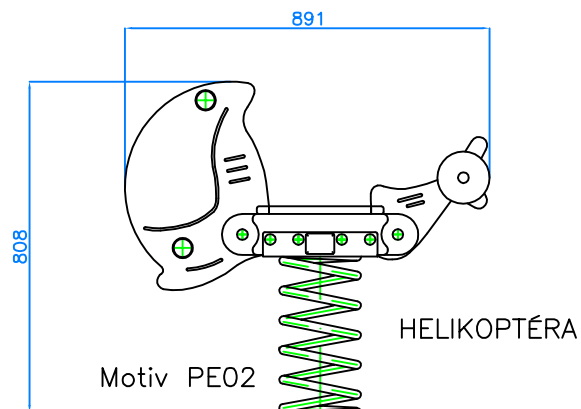
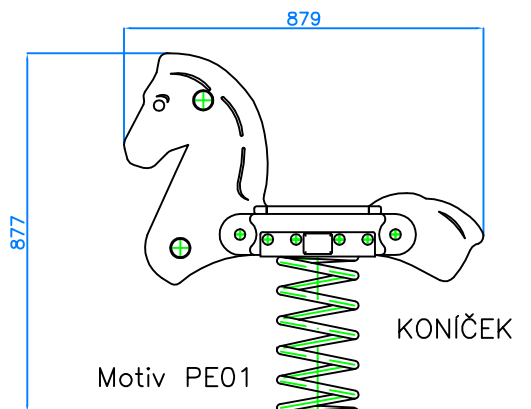


Příloha č.1. – Výkopové schéma včetně dopadové plochy



Kulant cz s.r.o. Pardubice	Měřítko: N	Dne: 10.4. 2009	Katalogové číslo :
	Název: PE PRUŽINOVKA	CH-D-004-05	



Příloha č.2. – Vyobrazení všech motivů dodávaných na trh

Kulant cz s.r.o. Pardubice	Měřítko: N	Dne: 7.4. 2009
	Název: PE PRUŽINOVKA	CH-D-004-05