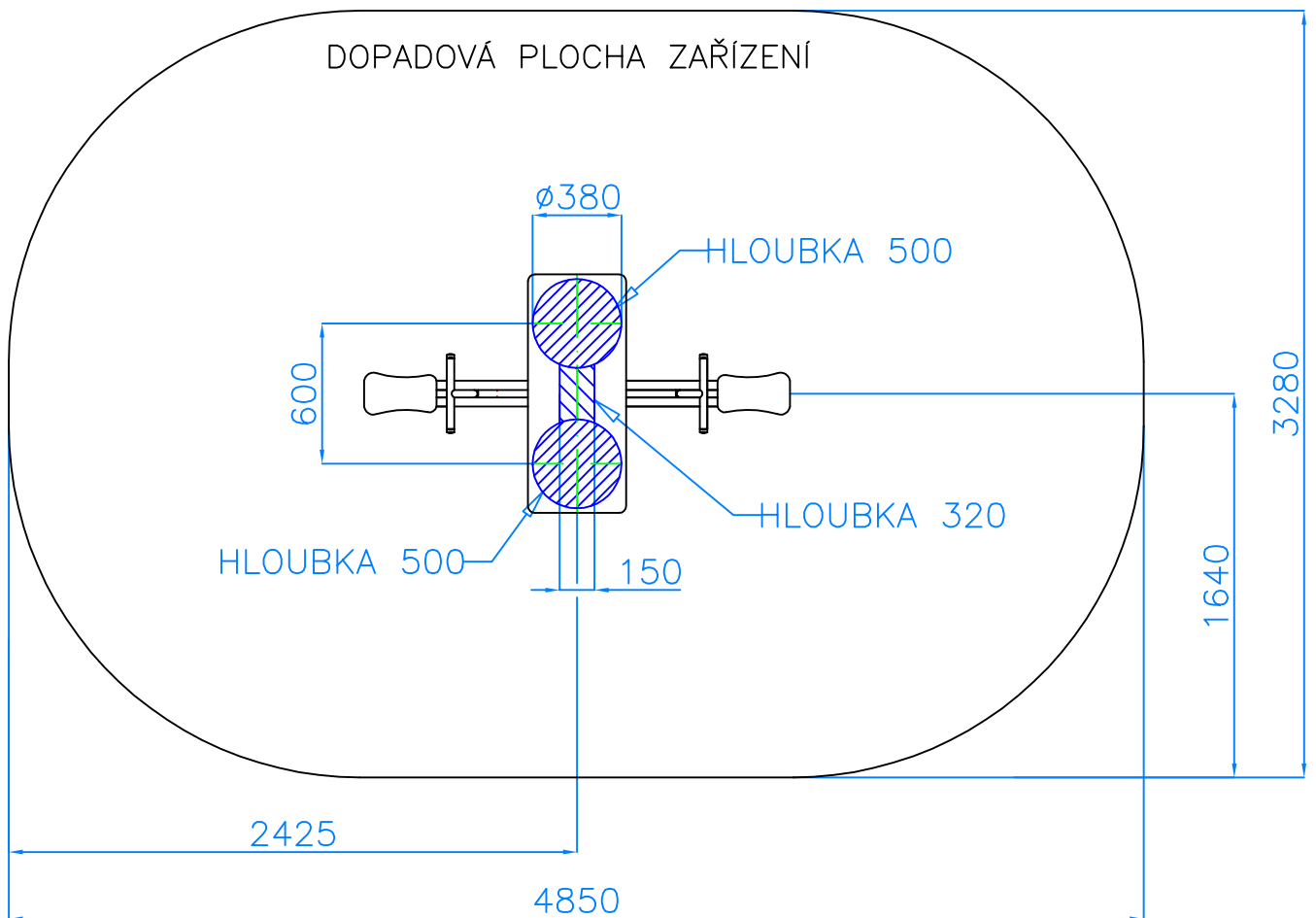
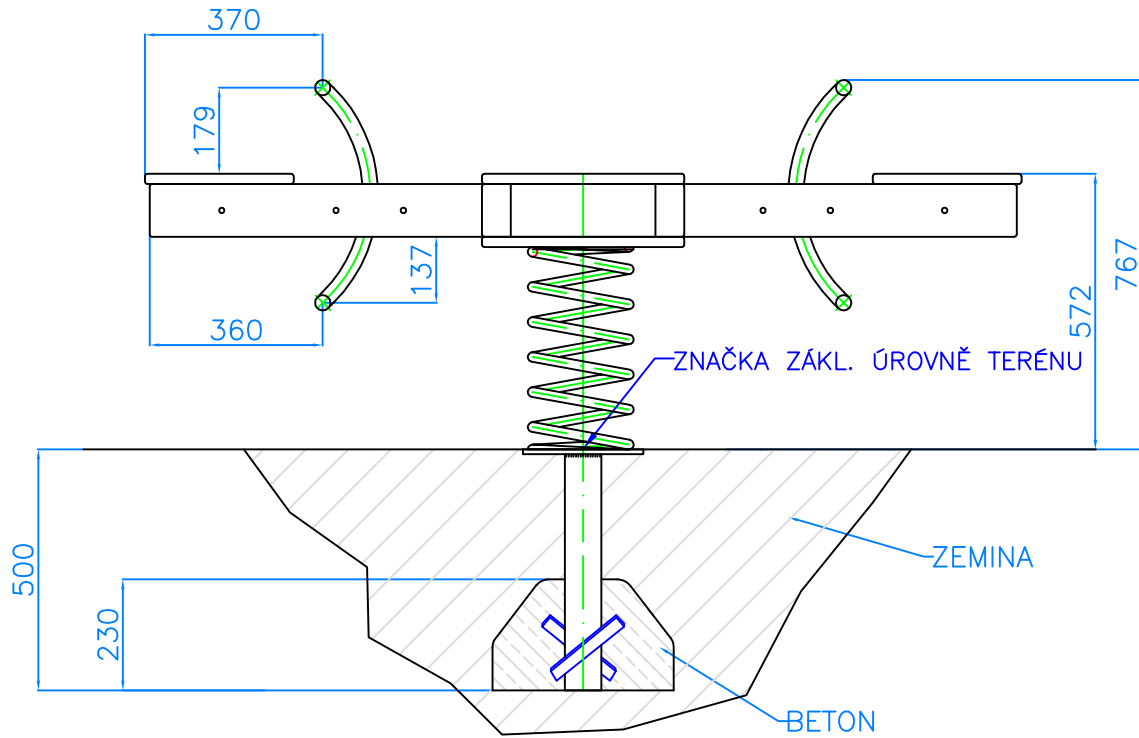


Příloha č.1. – Výkopové schéma včetně dopadové plochy



Kulant cz s.r.o. Pardubice	Měřítko: N	Dne: 4.5. 2005	Katalogové číslo : CH-D-005-01
	Název: PŘEKLÁPĚCÍ PRUŽINOVKA		SESTAVNÝ VÝKRES VČETNĚ ZABUDOVÁNÍ