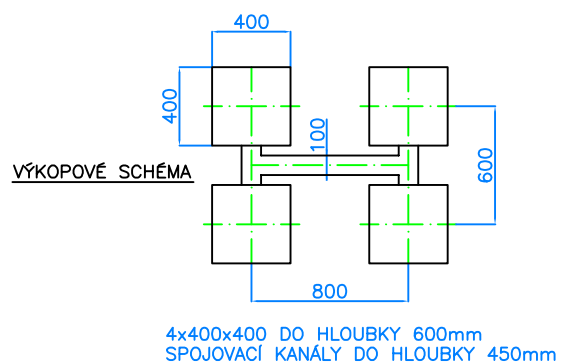
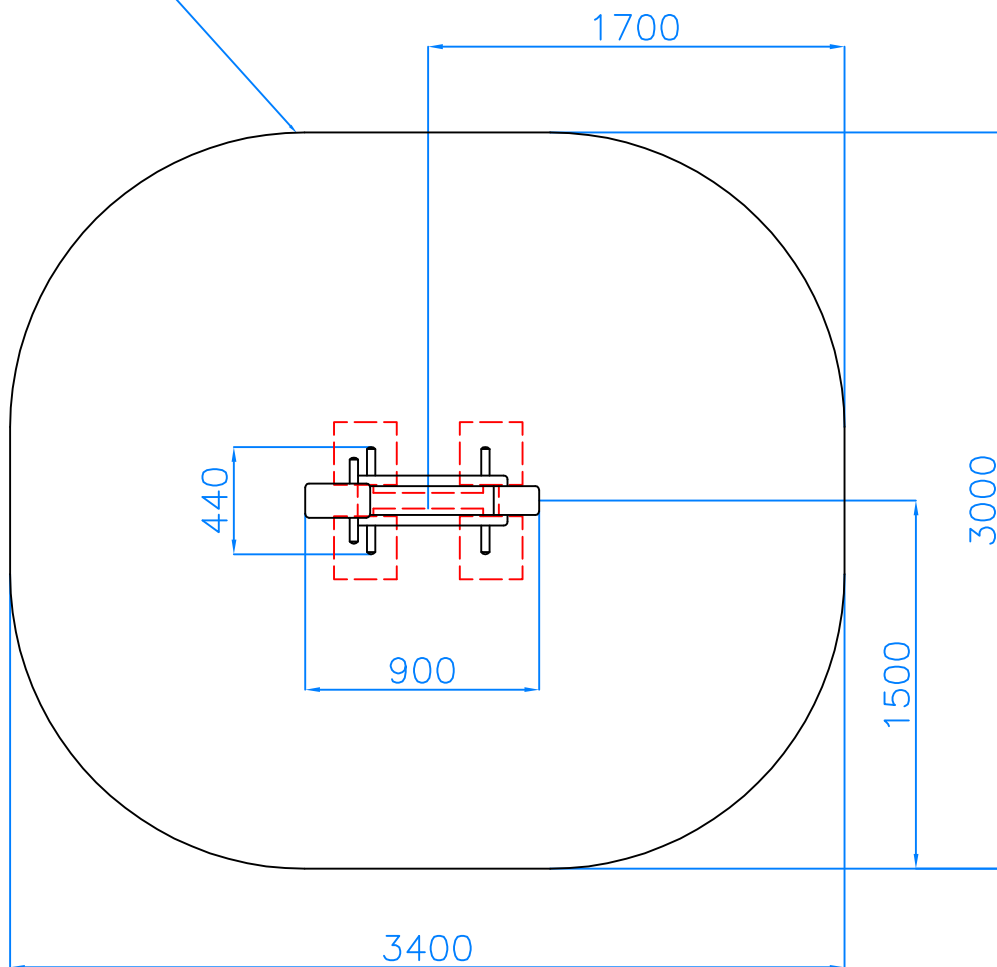


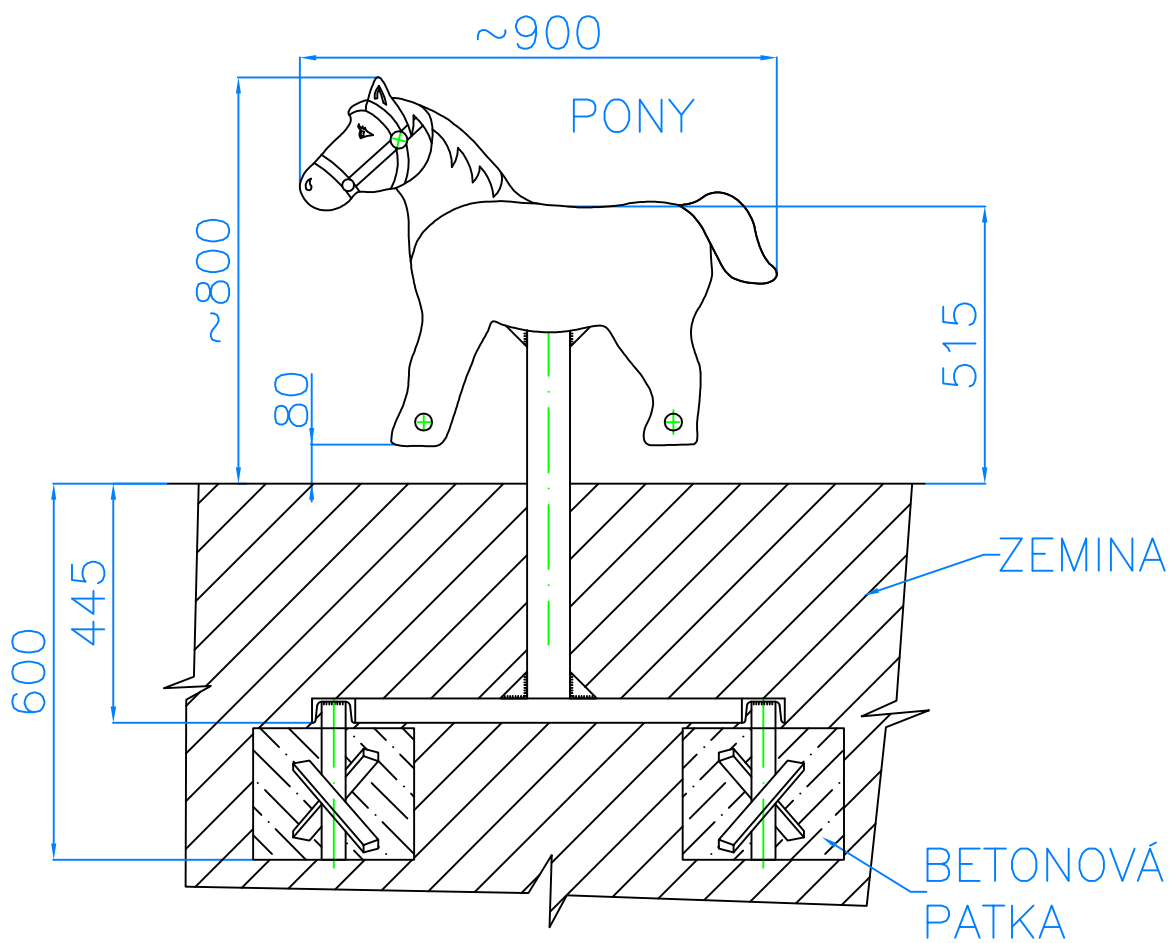
Příloha č.1. – Výkopové schéma včetně dopadové plochy

Dopadová plocha



Kulant cz s.r.o. Pardubice	Dne: 10.5. 2010	Katalogové číslo:
	Název: Kyvadlová houpačka	CH-D-007-01

Příloha č.2. – Kotevní schéma



DOPADOVÁ PLOCHA – 3400 x 3000 mm

Kulant cz s.r.o. Pardubice	Název:	Dne: 10.5. 2010	Číslo výkresu:
	Kyvadlová houpačka		CH-D-007-01