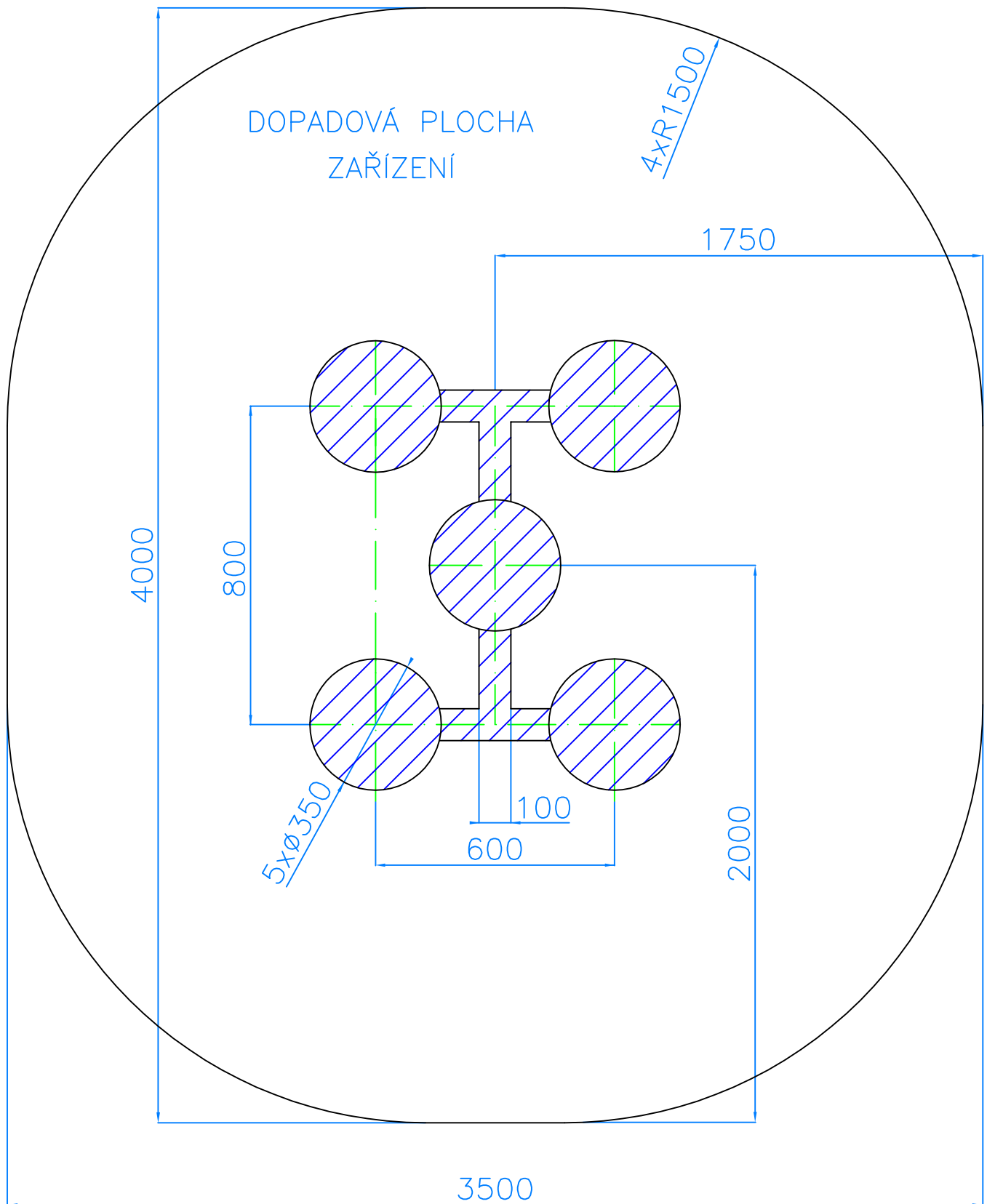


Příloha č.1. – Výkopové schéma včetně dopadové plochy

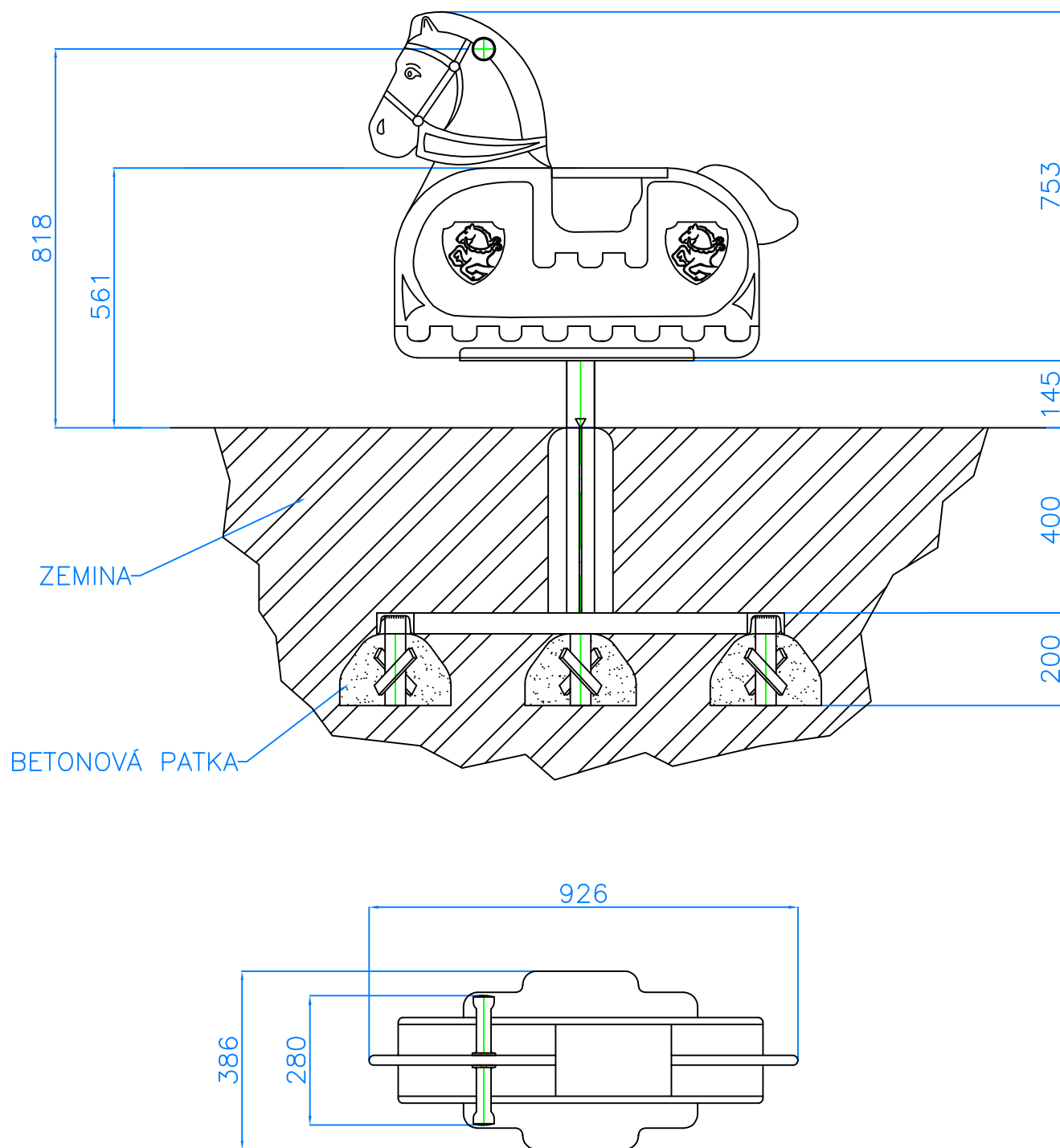


5xØ350 DO HLOUBKY 600mm
SPOJOVACÍ KANÁLY DO HLOUBKY 450mm

Dopadová plocha – 4 x 3.5 m (4 m VE SMĚRU POHYBU) RÁDIUSY R1,5 m

Kulant cz s.r.o. Pardubice	Měřítko: N	Dne: 5.5. 2005	Katalogové číslo: CH-D-007-03
	Název: KYVADLOVÁ HOUPAČKA BOX	VÝKOPOVÉ SCHÉMA	

Příloha č.2. – Instalační schéma

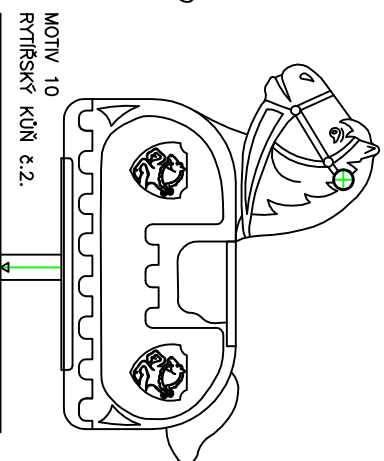
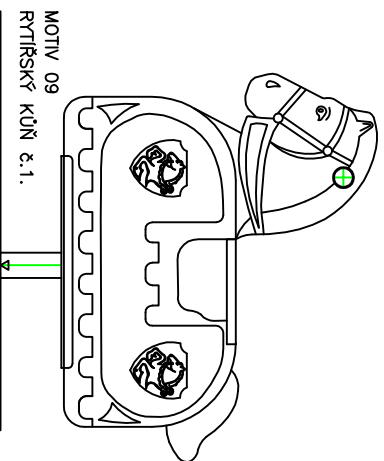
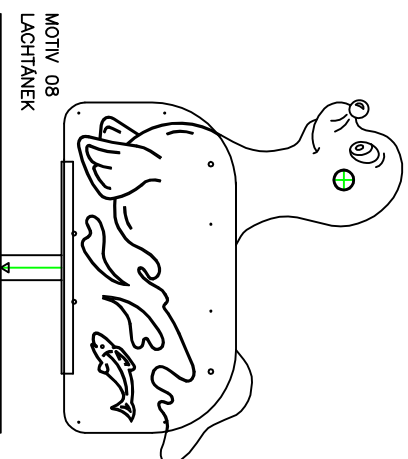
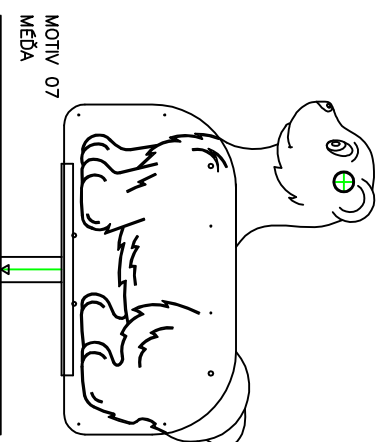
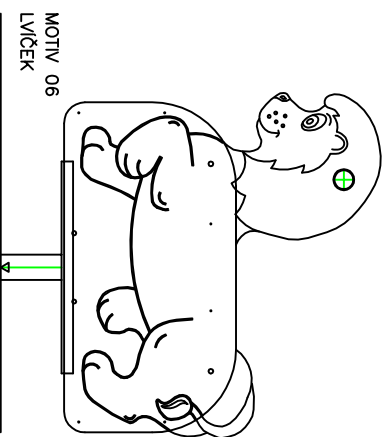
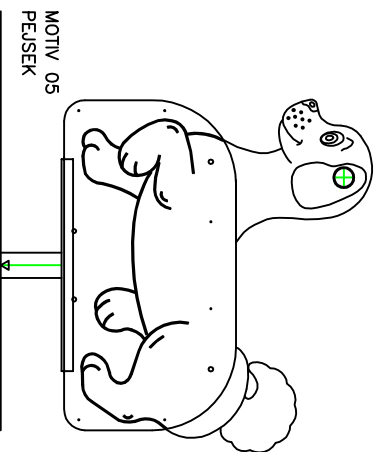
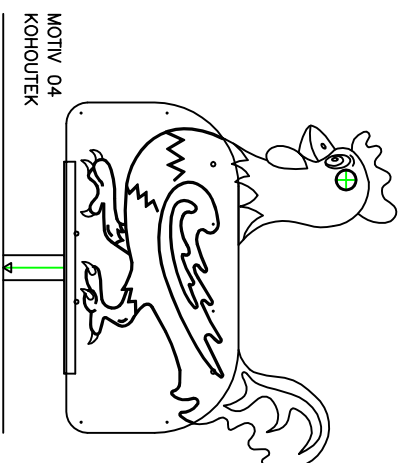
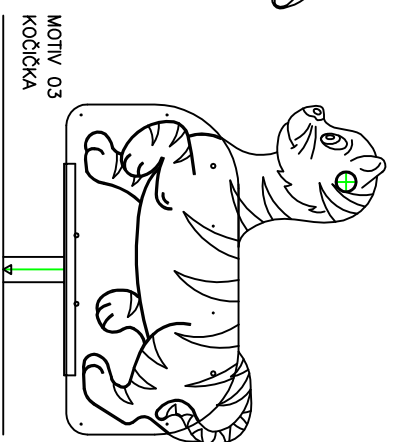
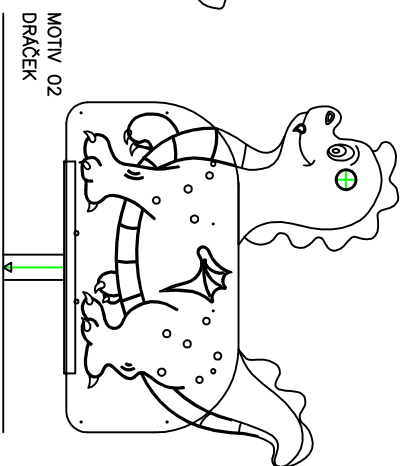
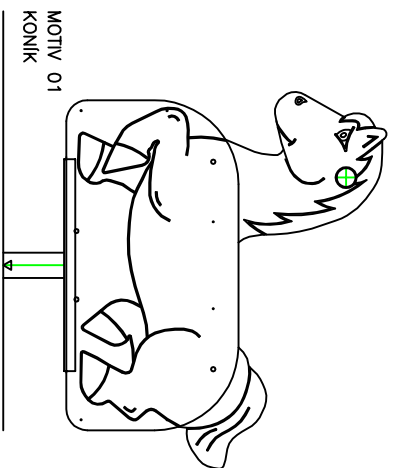


Dopadová plocha – 4 x 3.5 m (4 m VE SMĚRU POHYBU) RÁDIUSY R1,5 m

KYVADLOVÁ HOUPAČKA BOX

Kat.č.: CH-D-007-03

Kulant cz s.r.o. Pardubice	Měřítko: N	Dne: 5.5. 2004	Číslo výkresu :
	Název: KYVADLOVÁ HOUPAČKA BOX	SESTAVNÝ VÝKRES VČETNĚ ZABUDOVÁNÍ	



Příloha č.3. – Vyobrazení všech motivů dodávaných na trh

Kulant cz s.r.o. Pardubice	Název: KYVADLOVÁ HOUPAČKA BOX	Dne: 10.4.2009	Číslo výkresu: CH-D-007-03
----------------------------------	-------------------------------------	----------------	-------------------------------