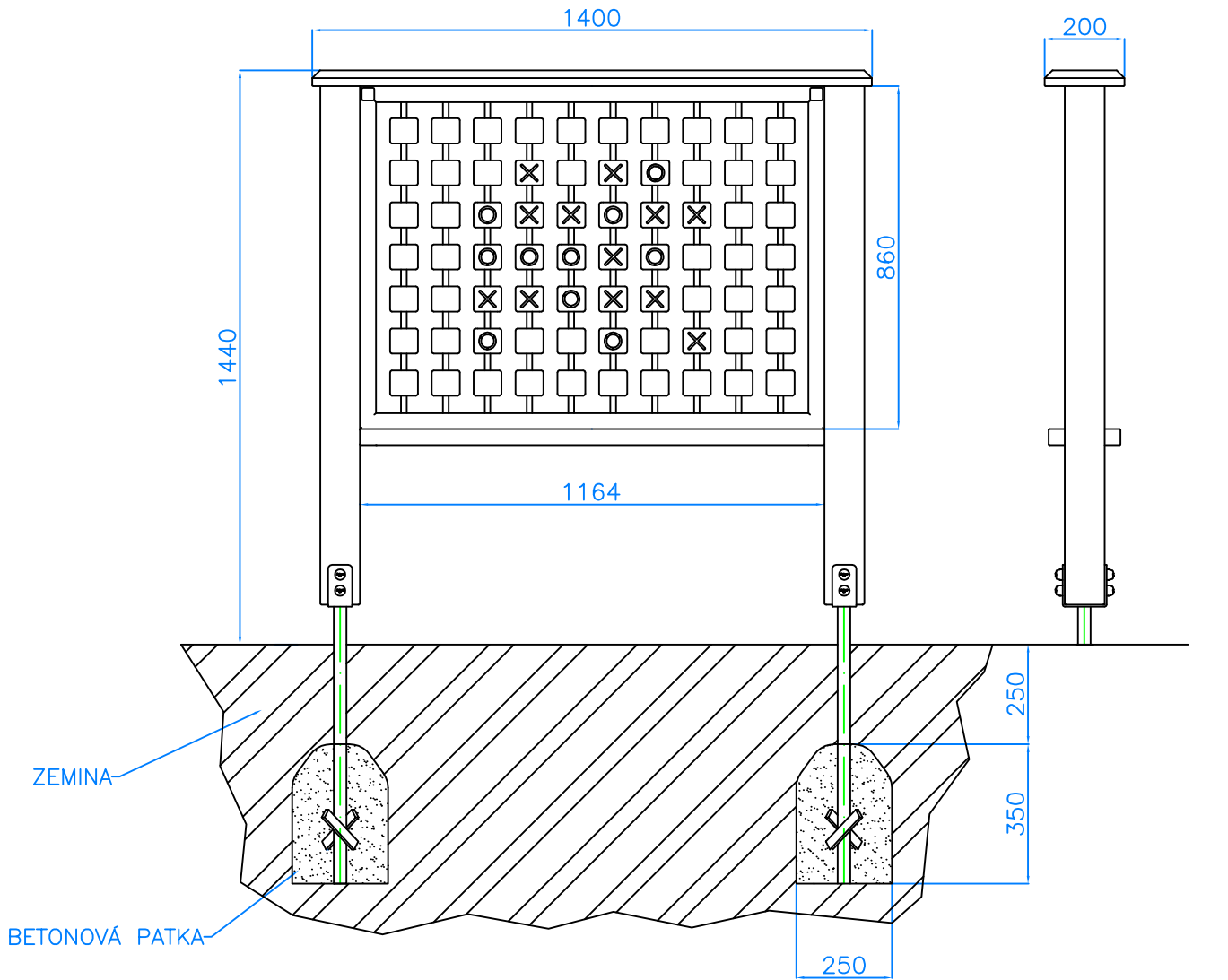
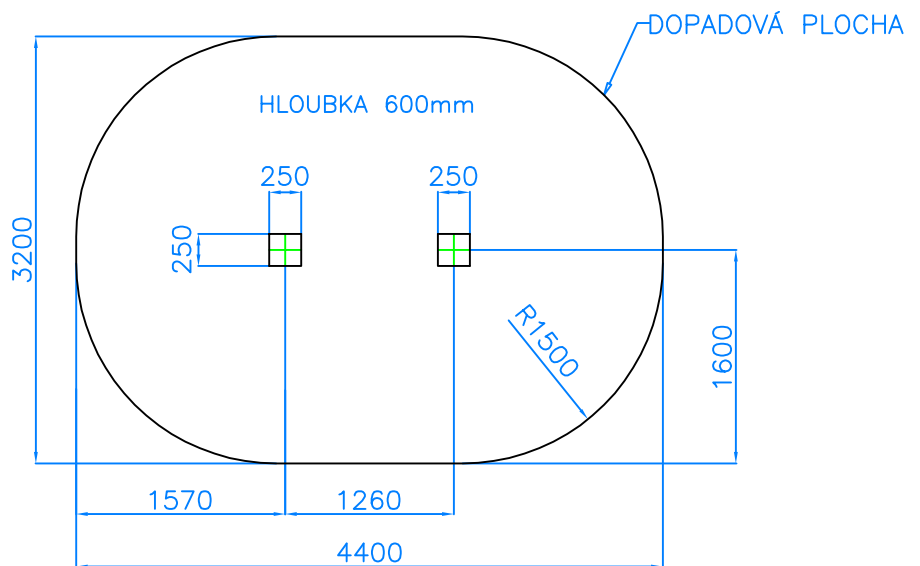


Příloha č.1. – Výkopové schéma včetně dopadové plochy



VÝKOPOVÉ SCHÉMA



Kulant cz s.r.o. Pardubice	Název:	Dne: 10.4. 2010	Katalogové číslo:
	Piškvorky – zábavná stěna		CH-D-012-04