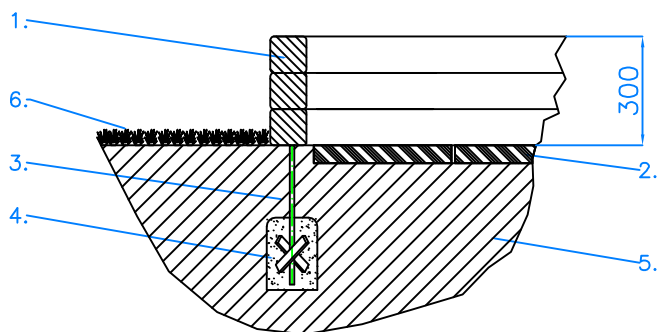
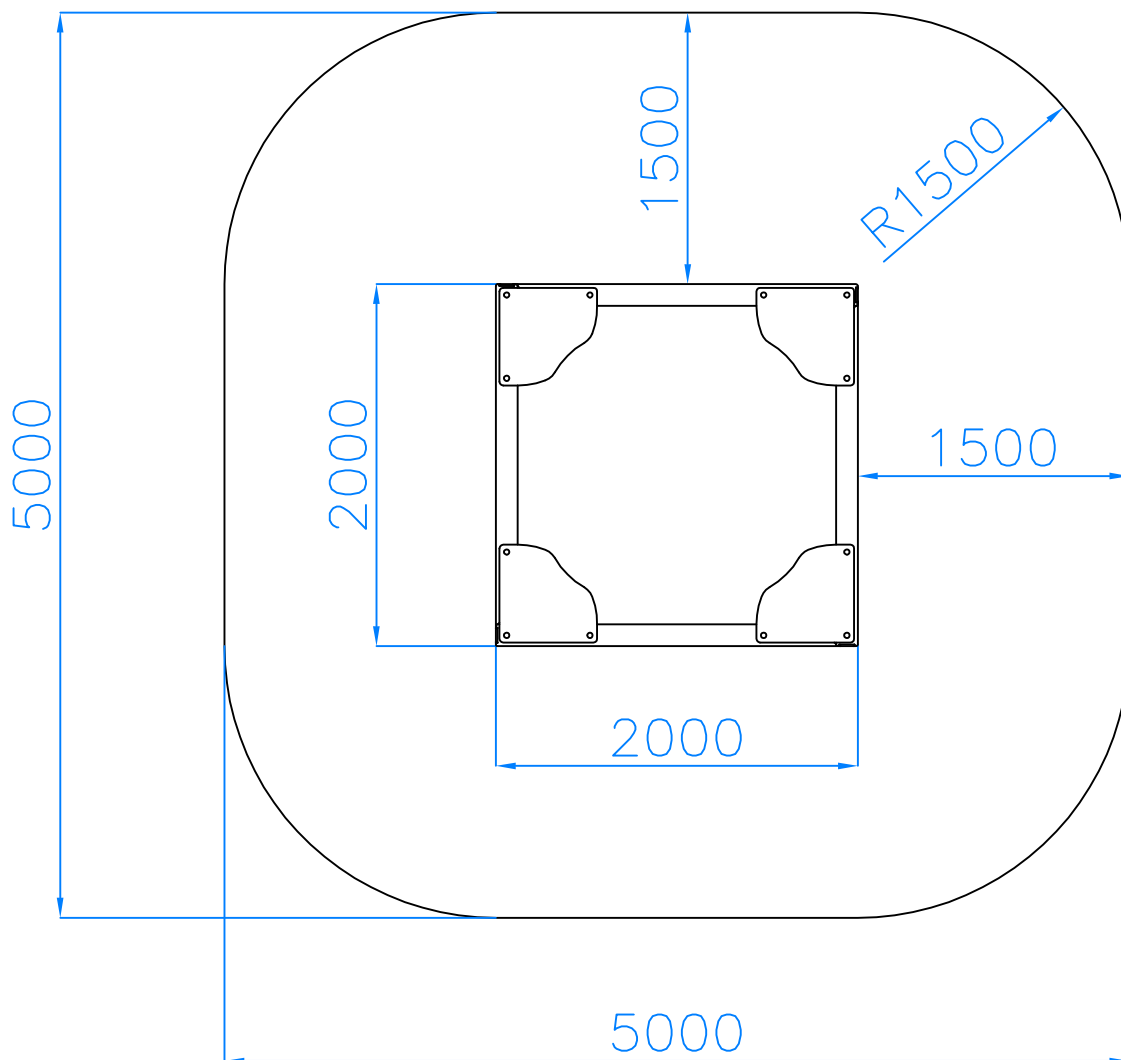


Příloha č.1. – Výkopové schéma včetně dopadové plochy



- 1. PÍSKOVIŠTĚ
- 2. BETONOVÉ DLAŽDICE 500x500x50
- 3. OCELOVÁ NOHA
- 4. BETONOVÁ PATKA OCELOVÉ NOHY
- 5. ZEMINA
- 6. ZATRAVNĚNÍ



Kulant cz s.r.o. Pardubice	Dne: 11.4. 2008	Katalogové číslo:
	Název: Pískoviště 2 m x 2 m – pouze rám	CH-D-013-02