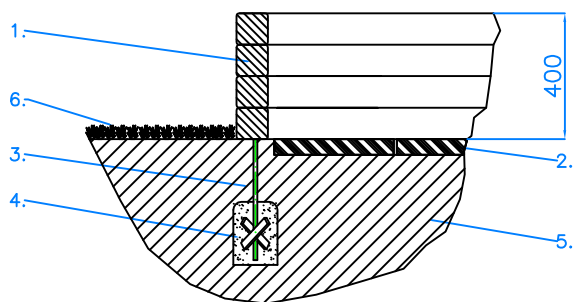
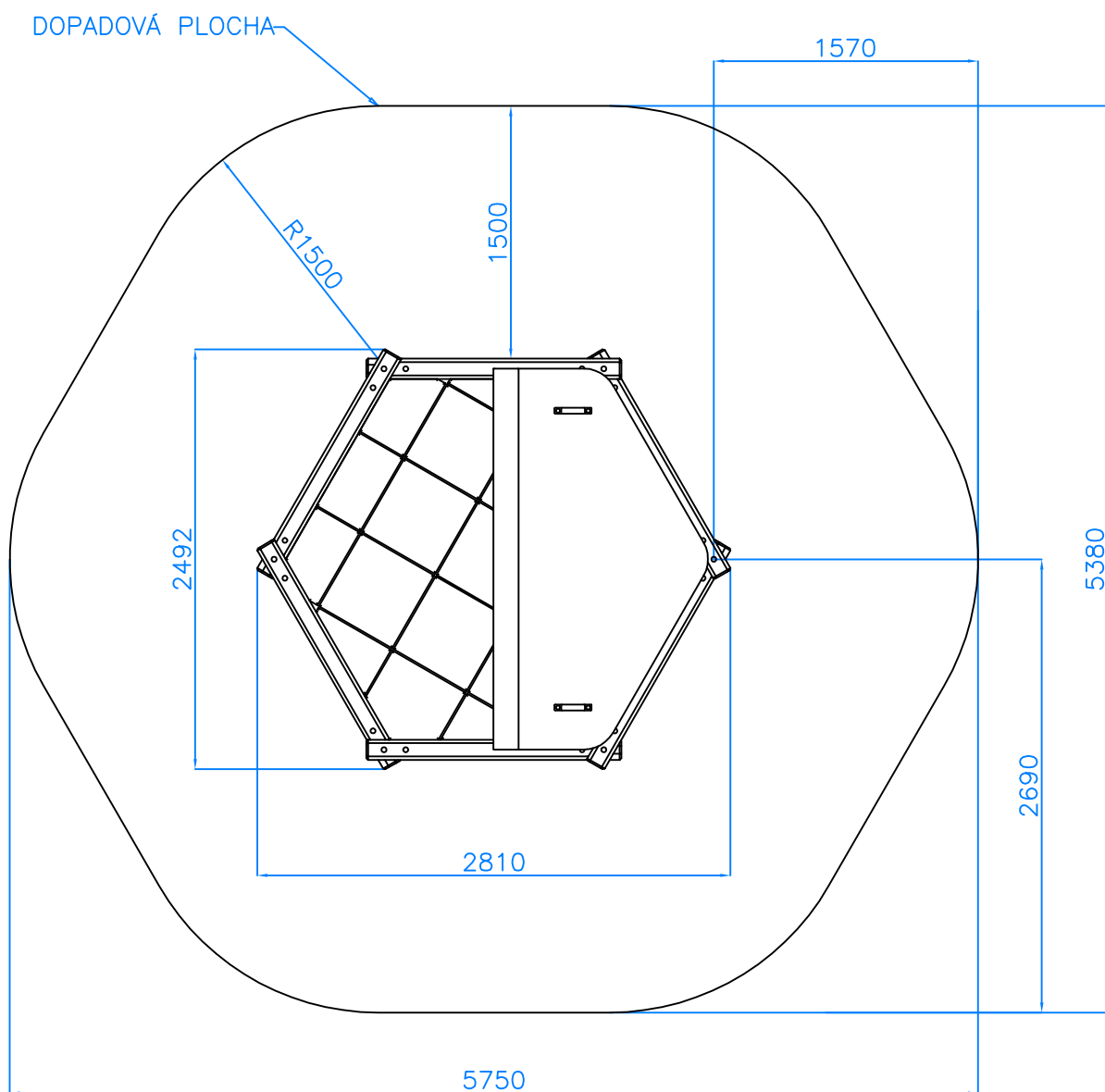


Příloha č.1. – Výkopové schéma včetně dopadové plochy



1. PÍSKOVIŠTĚ
2. BETONOVÉ DLAŽDICE 500x500x50
3. OCELOVÁ NOHA
4. BETONOVÁ PATKA OCELOVÉ NOHY
5. ZEMINA
6. ZATRAVNĚNÍ



Kulant cz s.r.o. Pardubice	Název:	Dne: 11.4. 2008	Katalogové číslo:
	Kryté pískoviště 6hr – dno dlažba		CH-D-013-05