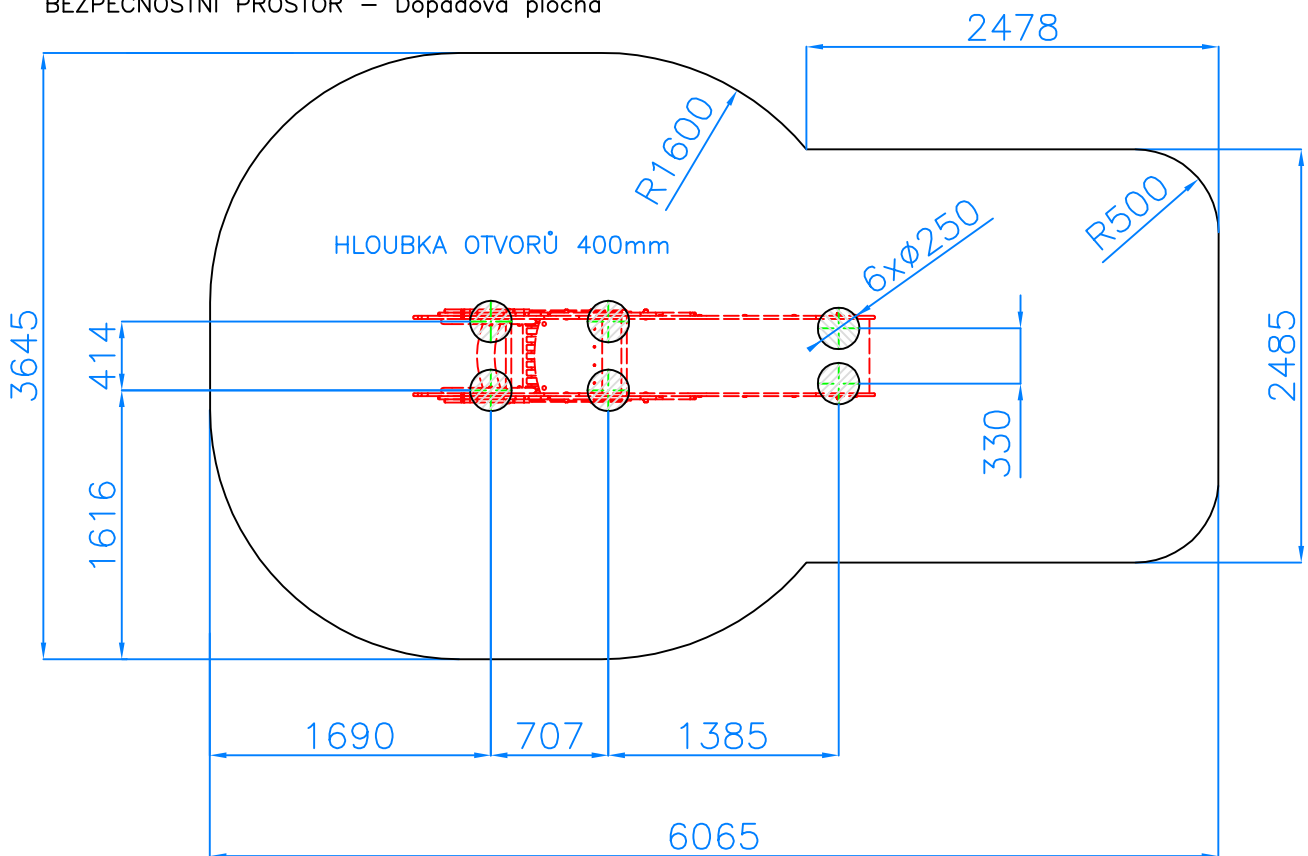


Příloha č.1. – Výkopové schéma včetně dopadové plochy

BEZPEČNOSTNÍ PROSTOR – Dopadová plocha



Kulant cz s.r.o. Pardubice	Název:	Dne: 1.11. 2011	Katalogové číslo:
	Dráček v.1		CH-D-014-05