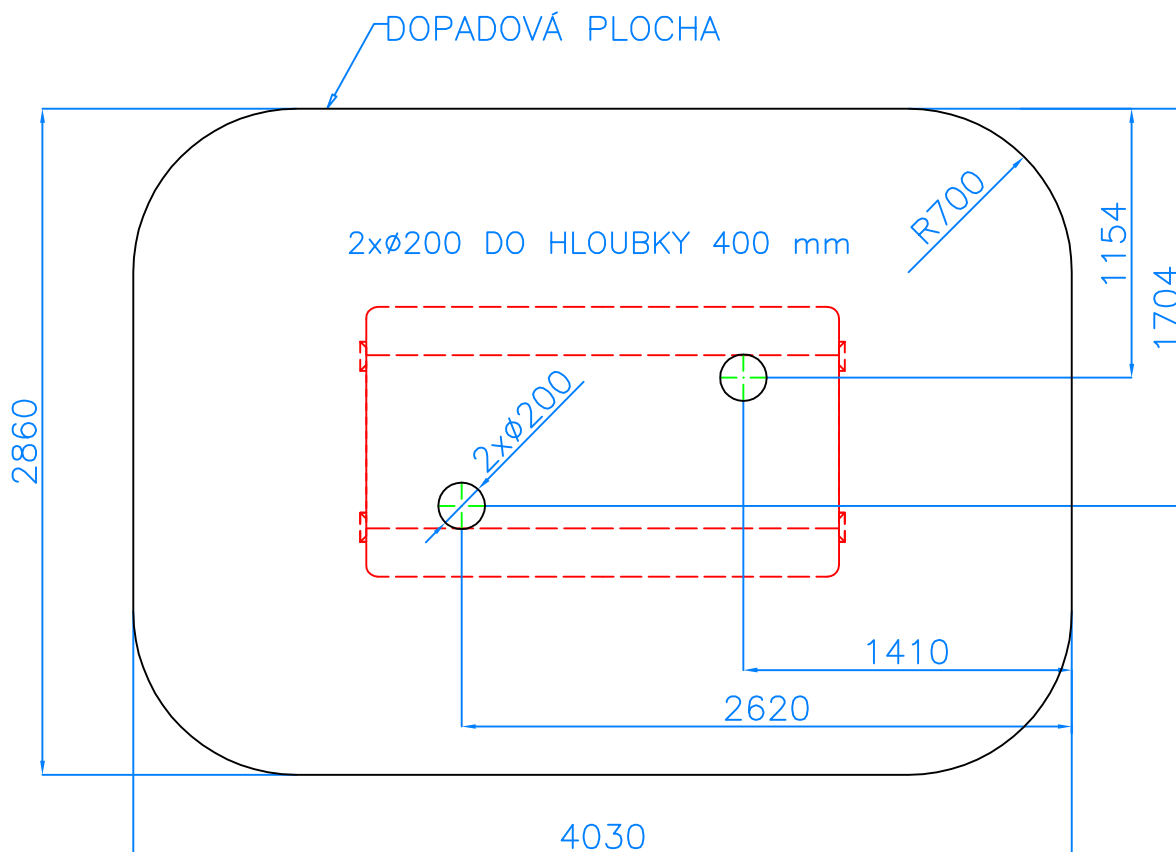
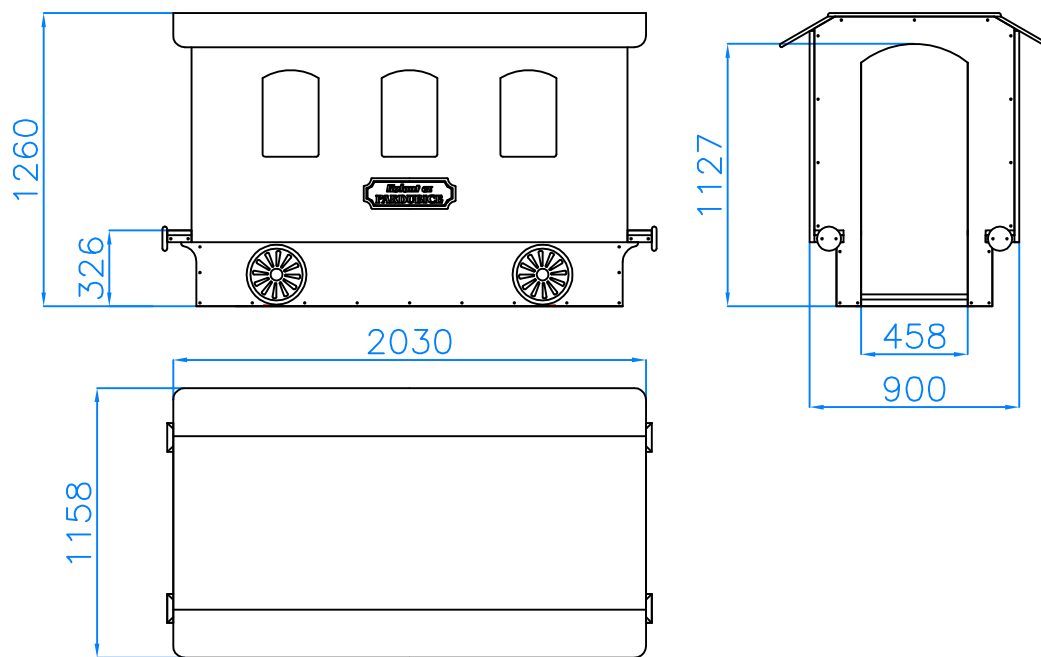


Příloha č.1. – Výkopové schéma včetně dopadové plochy



Kulant cz s.r.o. Pardubice	Název:	Dne: 20.3. 2008	Číslo výkresu:
	Vagóněk 310.922		CH-D-015-06