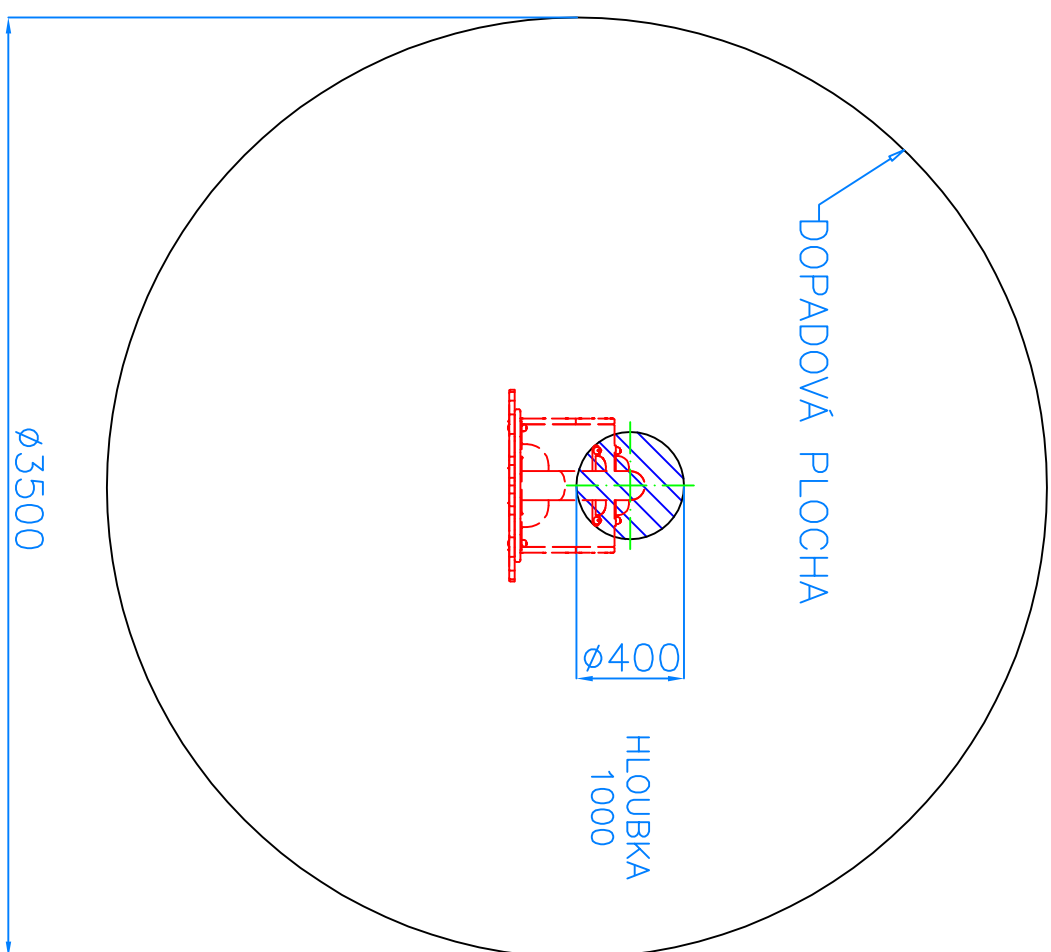
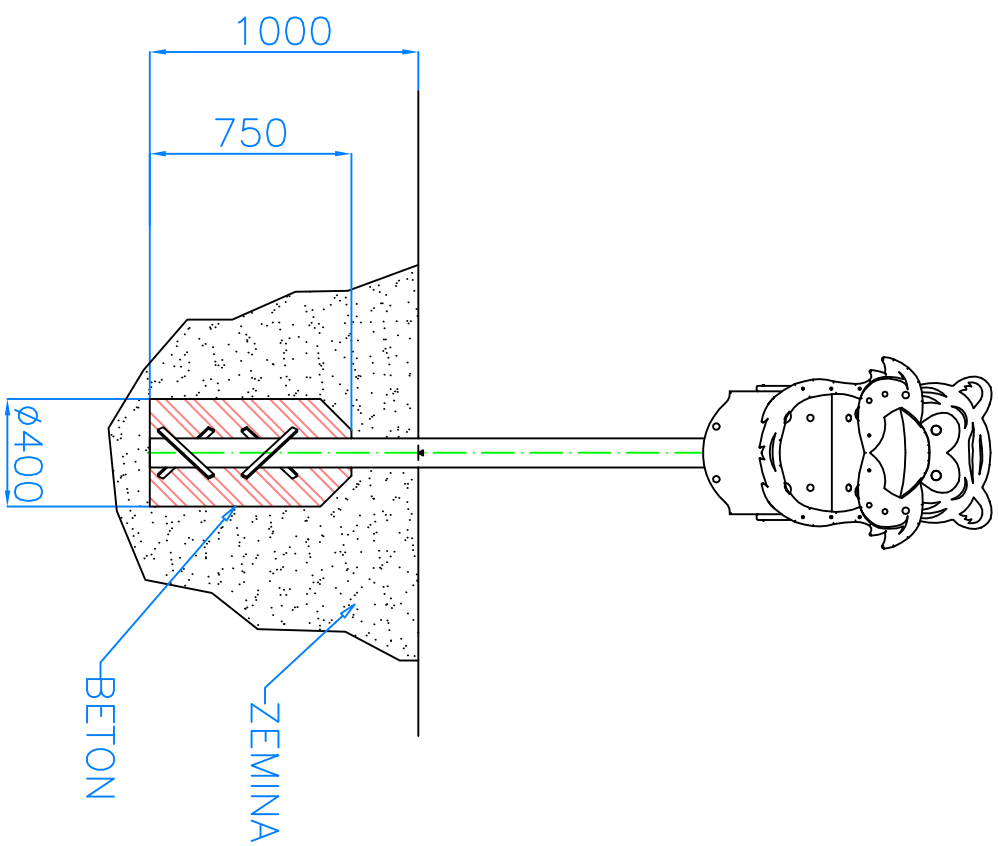


**Příloha č.1. - Výkopové schéma včetně dopadové plochy**



Kulant cz s.r.o. Pardubice	Název: Prohazovadlo Tygřík	Dne: 20.3. 2011	Číslo výkresu: CH-D-017-01
----------------------------------	----------------------------------	-----------------	-------------------------------