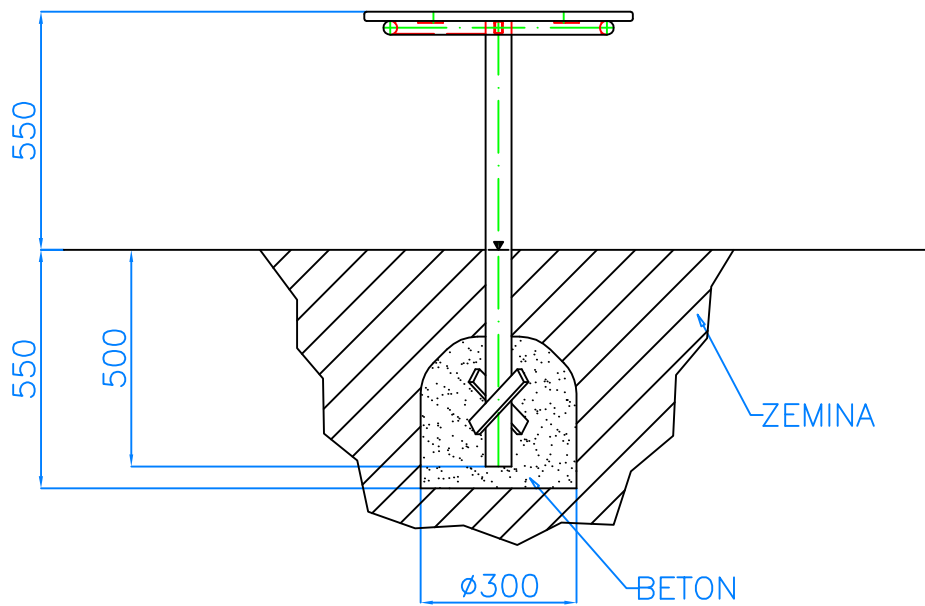
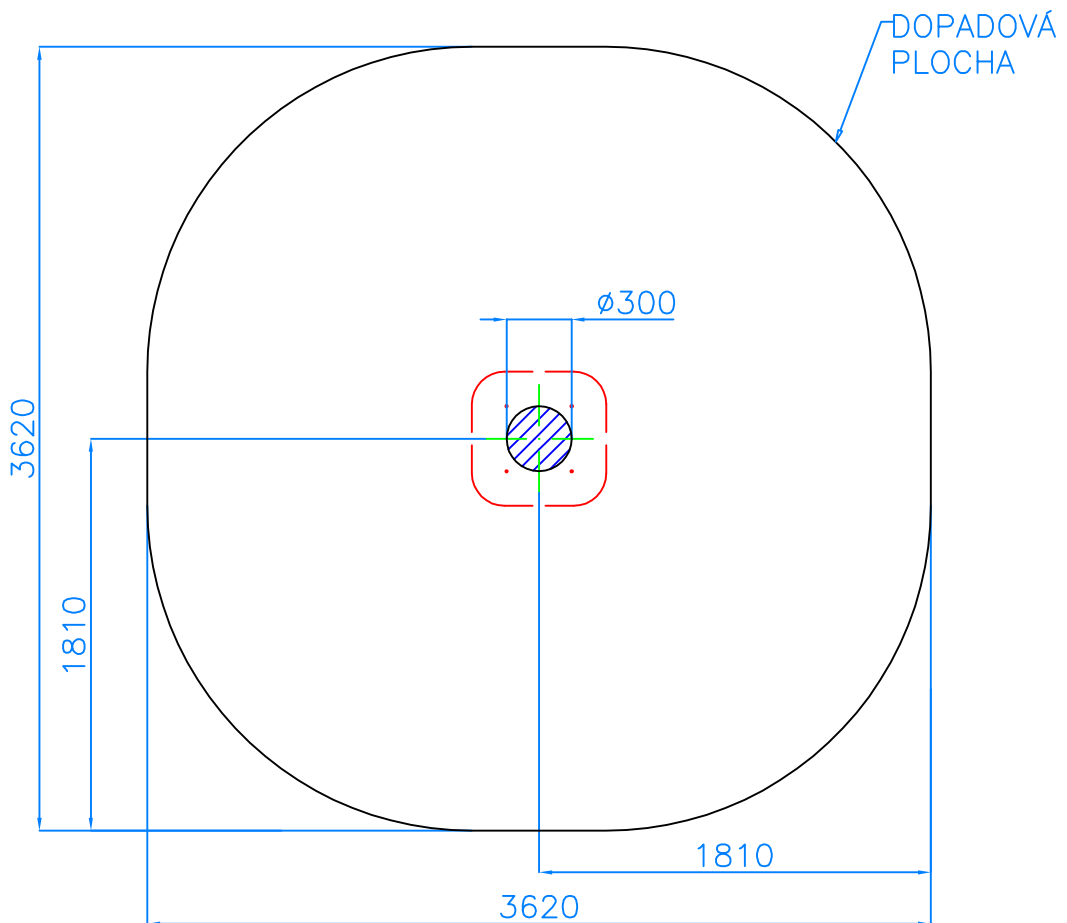


Příloha č.1. – Výkopové schéma včetně dopadové plochy



ø300 DO HLOUBKY 500 mm



Kulant cz s.r.o. Pardubice	Název:	Dne: 21.1. 2006	Číslo výkresu:
	Herní stoleček		CH-M-009-04