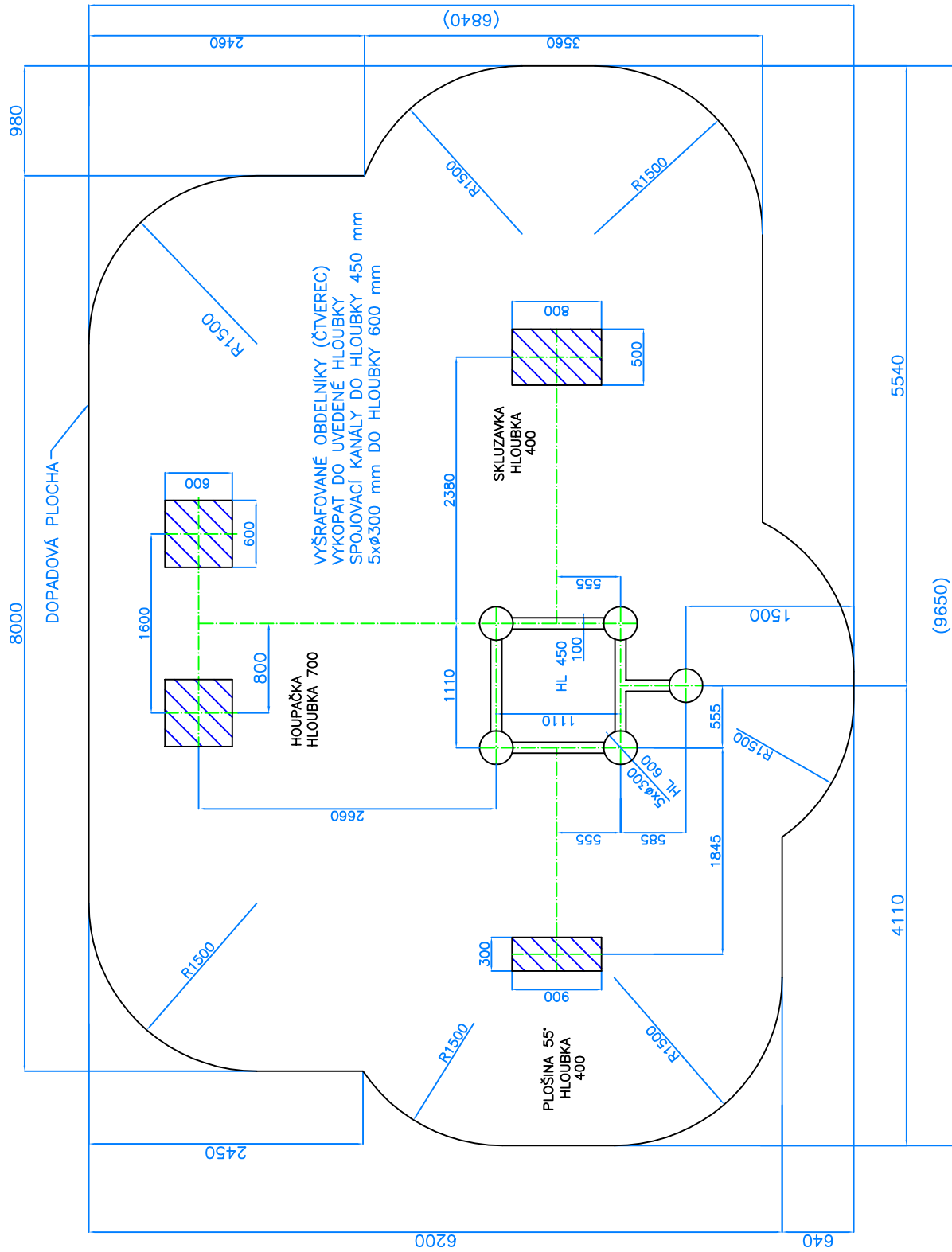


Příloha č.1. – Výkopové schéma včetně dopadové plochy



Kulant.cz
 s.r.o.
 Pardubice

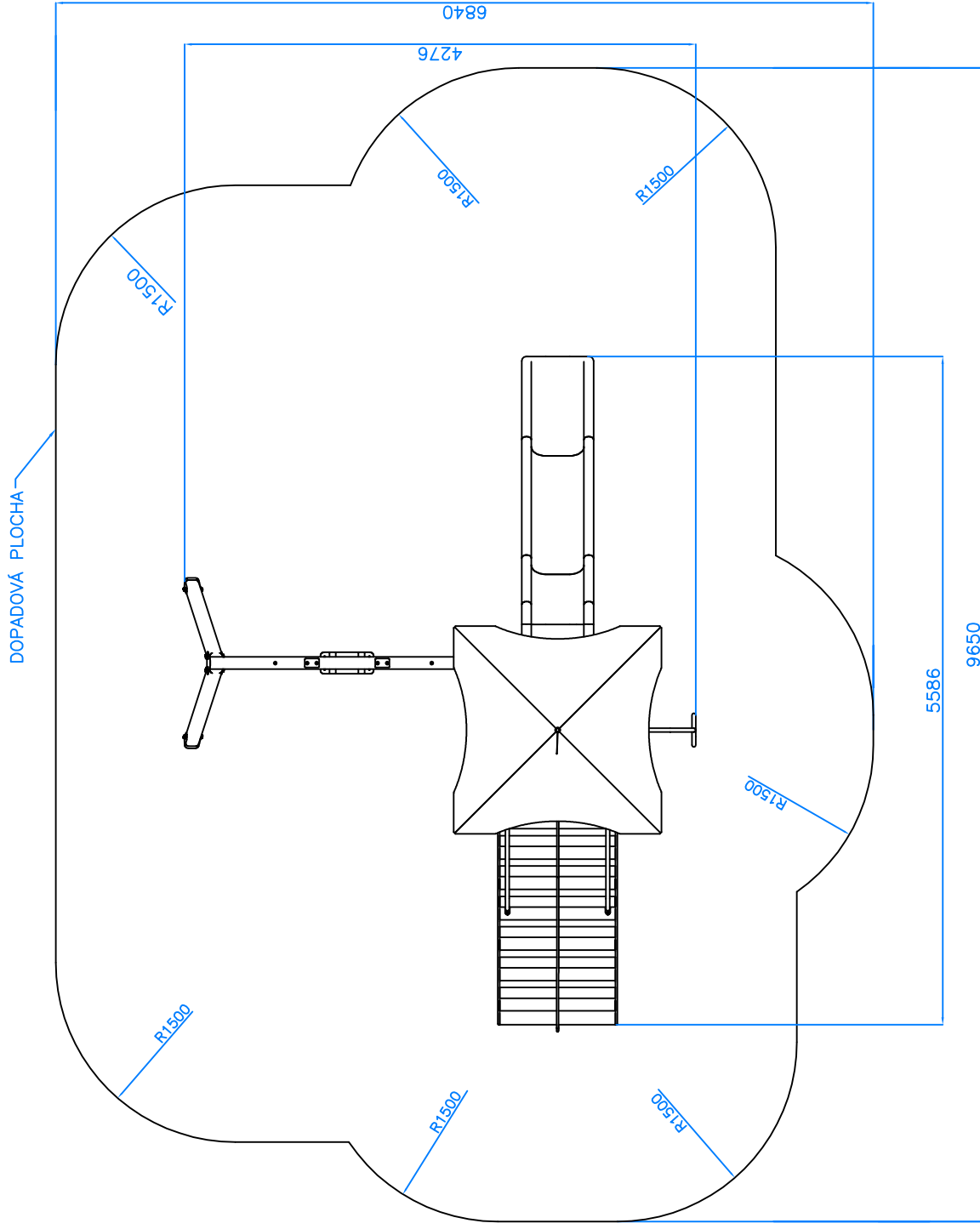
Měřítko: N
 Název:

Zvítkov

Dne: 7.4.2010

Číslo výkresu:

CH-S-008-01



Měřítko: N	Dne: 7.4. 2010	Číslo výkresu :
Název:	Zvítkov	CH-S-008-01
Kulant CZ s.r.o. Pardubice		