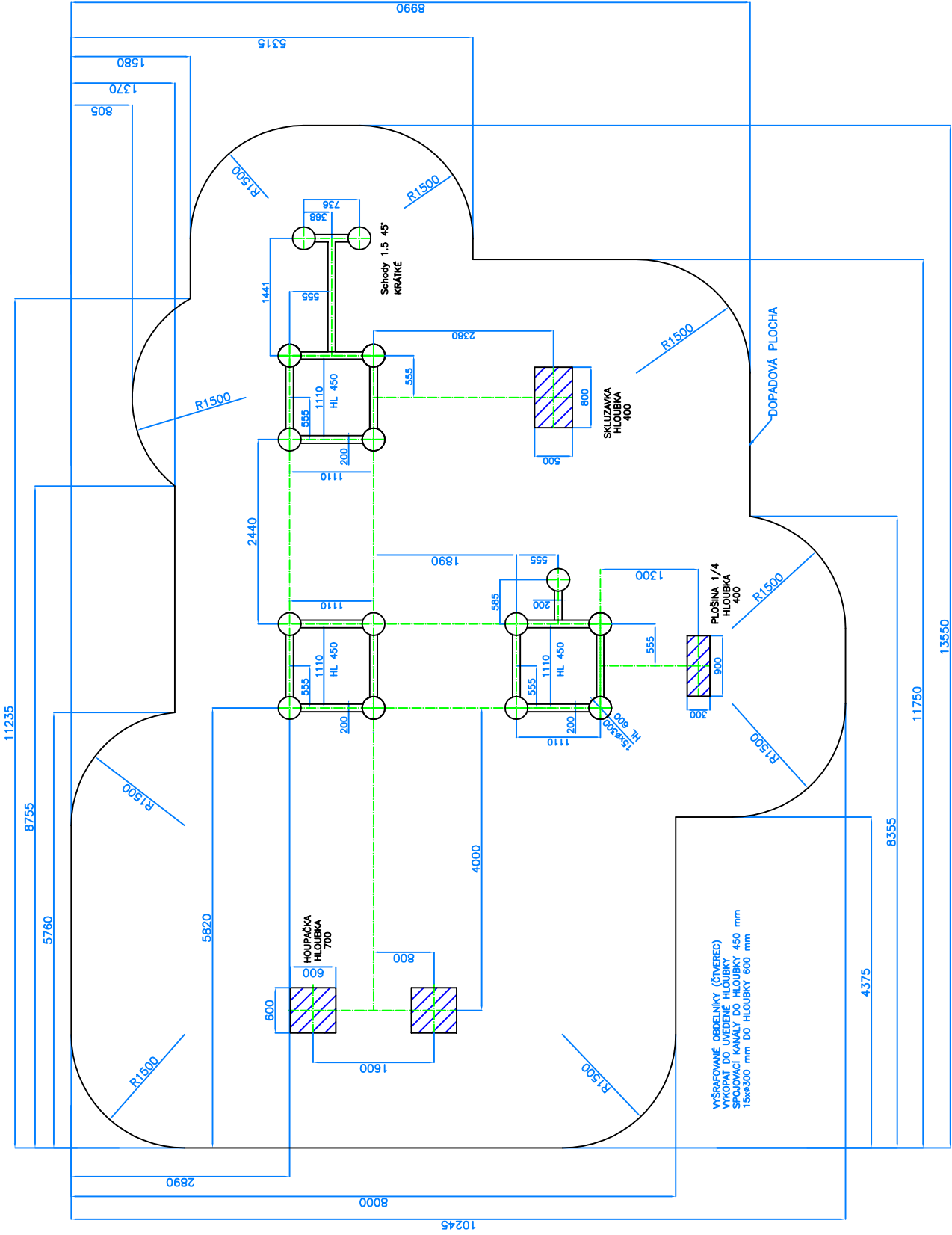
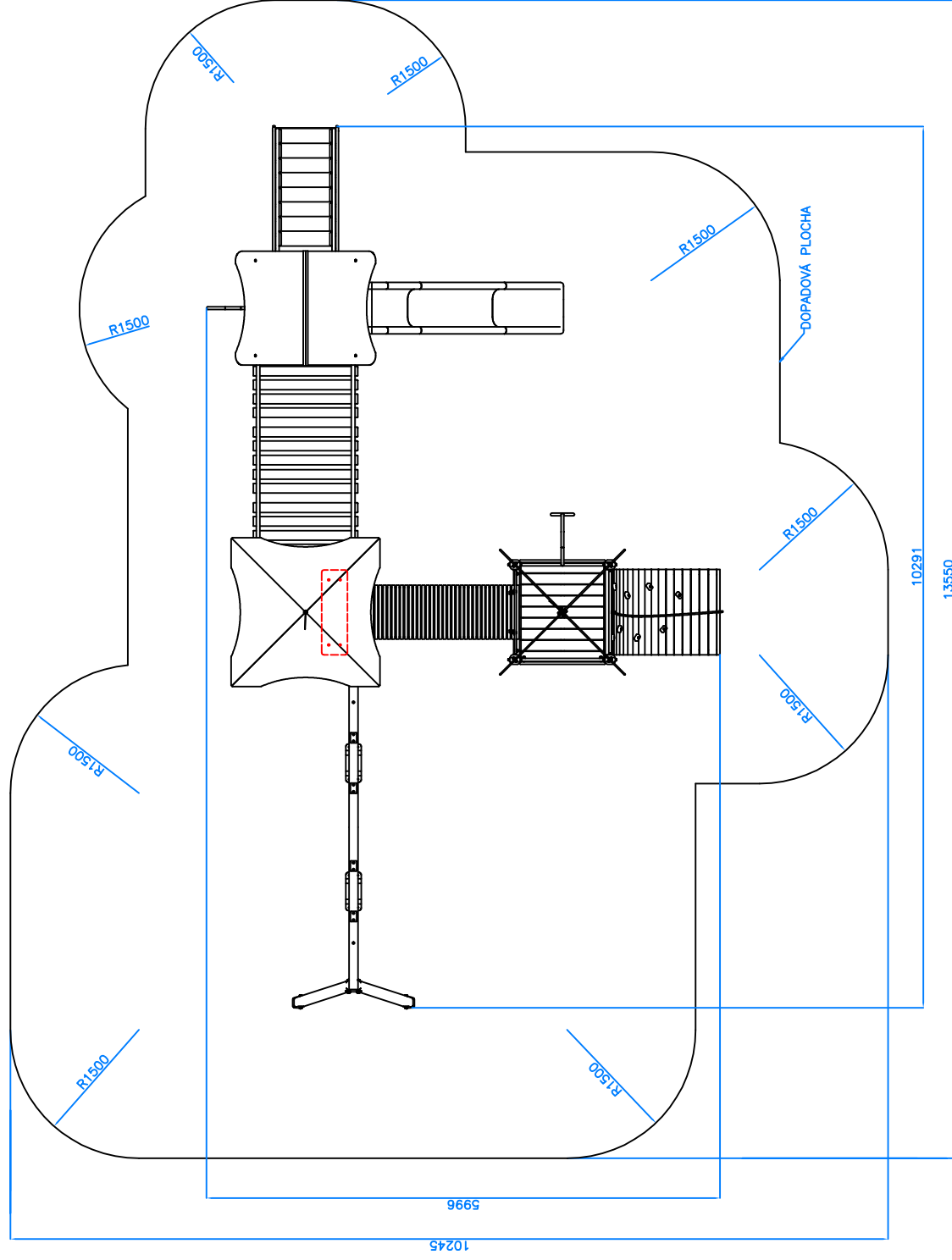


Příloha č.1. – Výkopové schéma včetně dopadové plochy



Měřítko: N	Dne: 7.4. 2010	Číslo výkresu :
Název: Točník		CH-S-023-01
Kulant CZ s.r.o. Pardubice		



Kulant cz
s.r.o.
Pardubice

Měřítko: N
Název:

Točnick

Dne: 7.4. 2010

Číslo výkresu :

CH-S-023-01