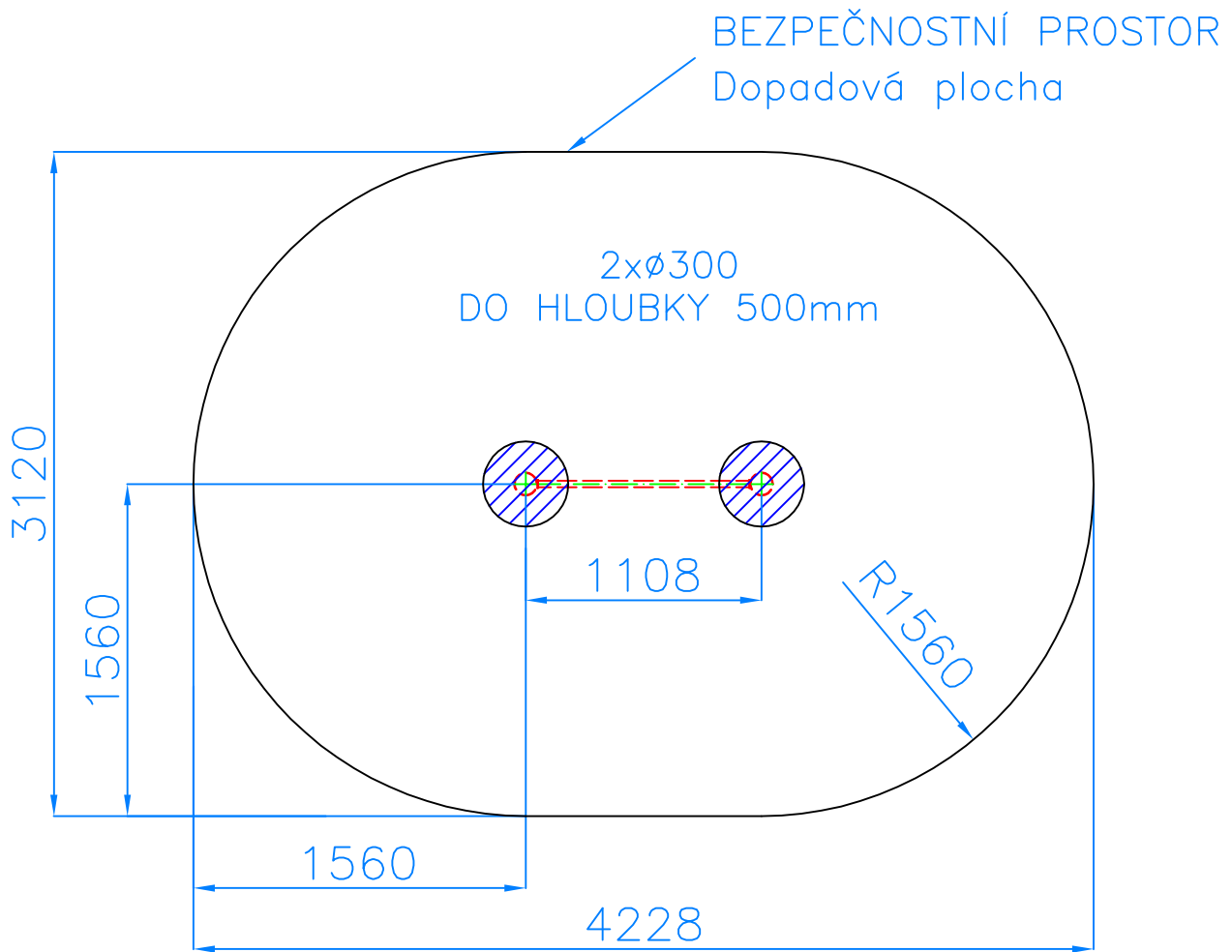


Příloha č.1. – Výkopové schéma včetně dopadové plochy



Kulant cz s.r.o. Pardubice	Měřítko: N	Datum: 20.4. 2009	Hrazda 1490
	Název: CH-S-028-10	Listů:	