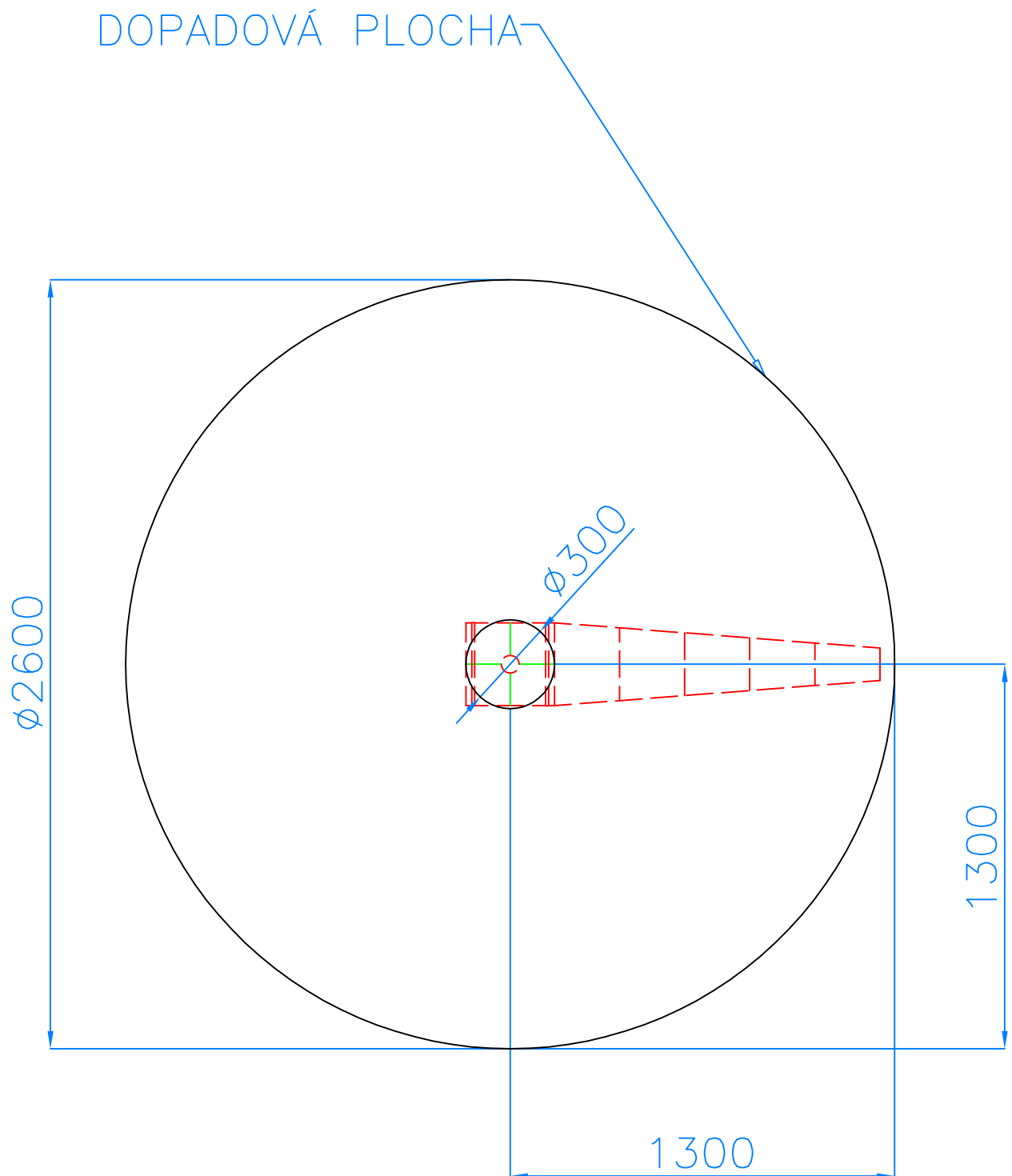


Příloha č.1. – Výkopové schéma včetně dopadové plochy



$\varnothing 300$  DO HLOUBKY 1000 mm

Kulant cz s.r.o. Pardubice	Název:	Dne: 20.3. 2008	Číslo výkresu:
	Větrný rukáv		CH-S-029-02