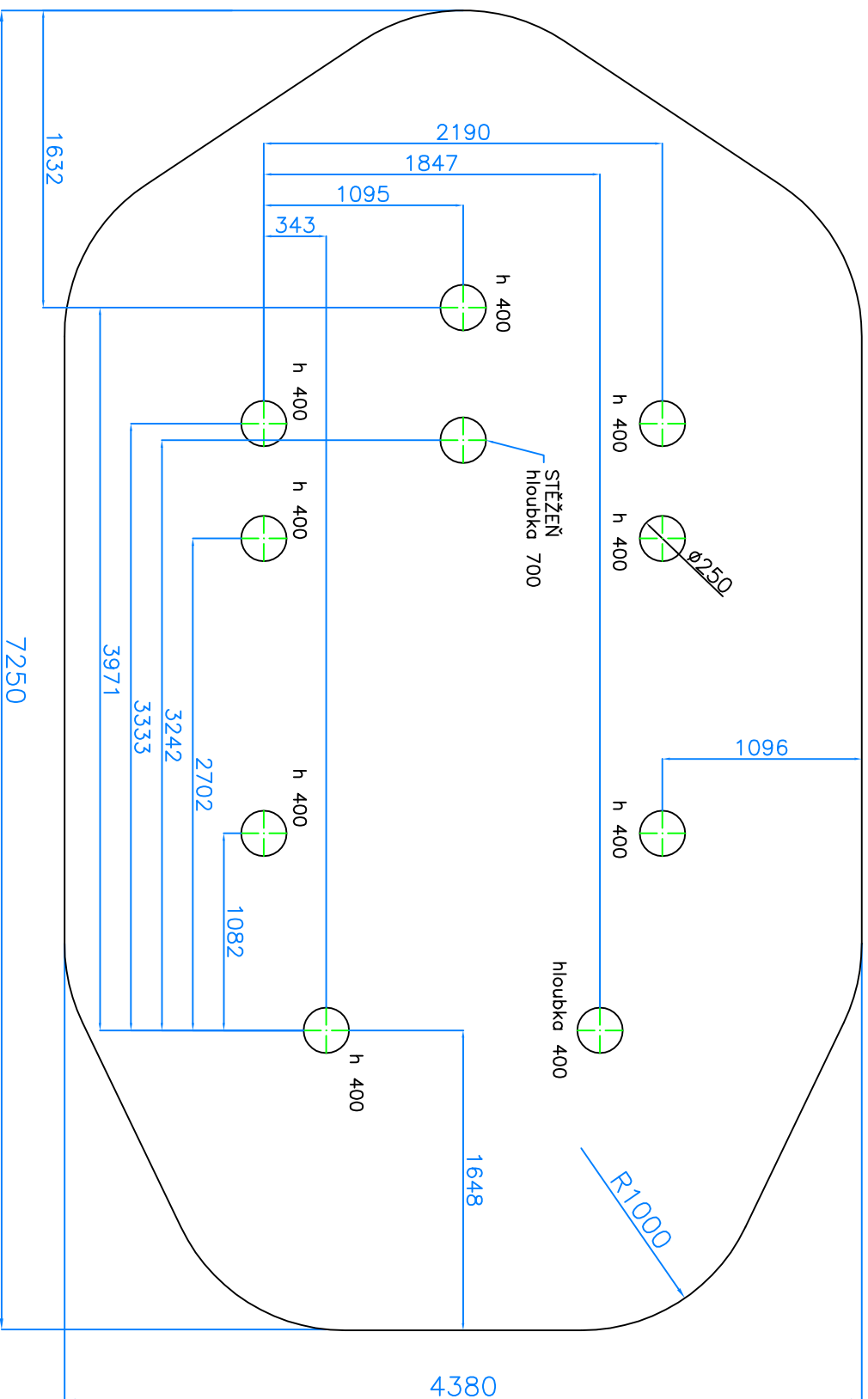


Príloha č.1. – Výkopové schéma včetně dopadové plochy



BEZPEČNOSTNÍ PROSTOR – Dopadová plocha

<b>Kulant CZ</b> s.r.o. Pardubice	Název: Ztroskotaná kráska Mary	Dne: 20.3. 2008	Číslo výkresu: CH-S-030-05 Výkopové schéma
---	--------------------------------------	-----------------	--