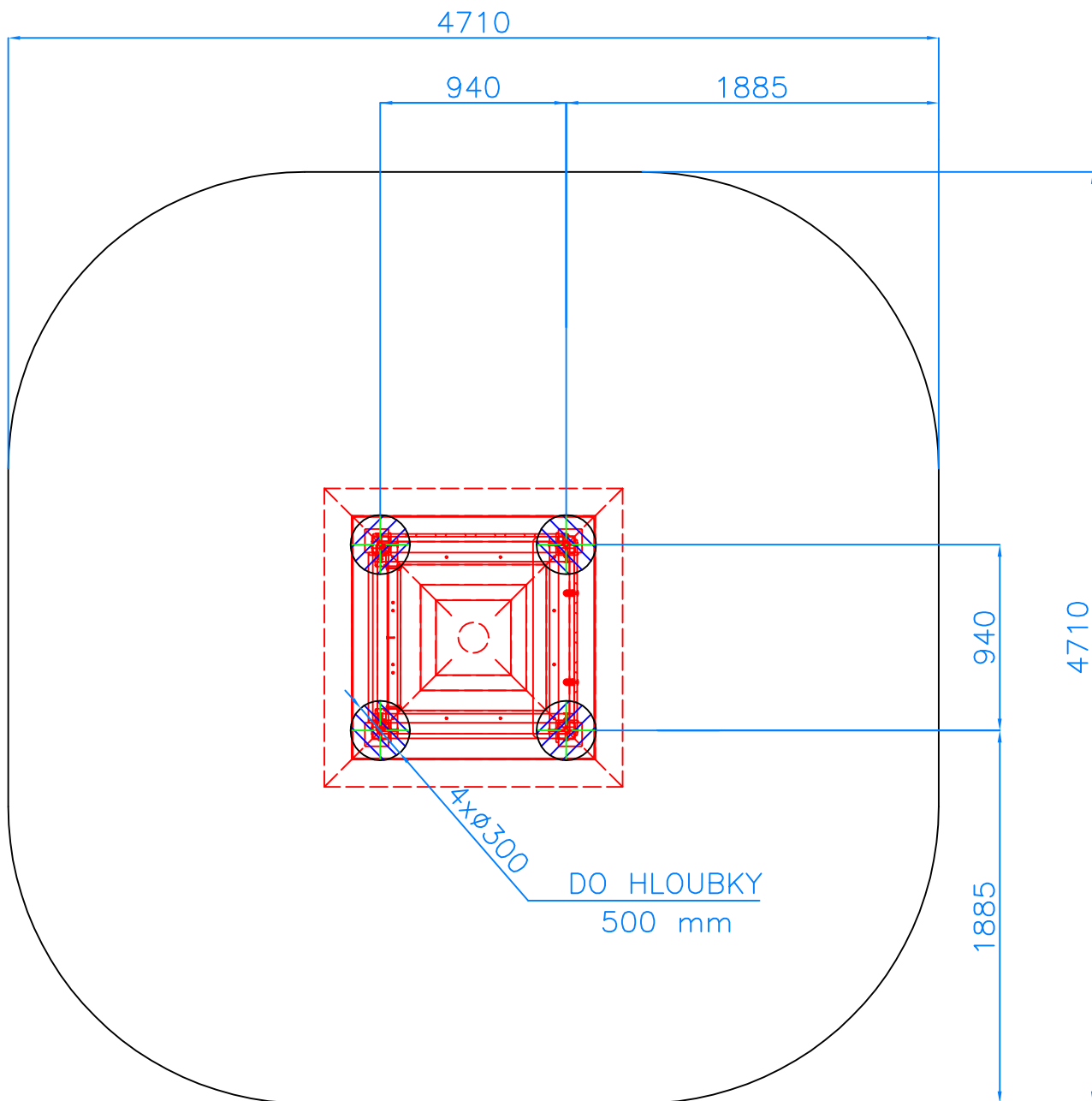


Příloha č.1. – Výkopové schéma včetně bezpečnostní zóny



BEZPEČNOSTNÍ PROSTOR – Plocha nárazu

Kulant cz s.r.o. Pardubice	Název:	Dne: 9.9. 2015	Číslo výkresu:
	Piccolo 040-05		CH-S-040-05